

INTEL

AMD

尊敬的顾客:

非常感谢您选择NOCTUA NH-U14S散热器。NH-U14S是NOCTUA屡获殊荣的NH-U系列的140mm散热器。NH-U系列在2005年推出时就很快成为广大使用者选择优质的低噪音CPU散热器的标准。并获得过超过400多个硬件网站和杂志的推荐和奖项。

享受您的NH-U14S吧!

Yours sincerely,

Roland Mossig, Noctua CEO

本手册将一步一步地指导您通过使用SecuFirm2™安装系统来完成安装。

在安装散热器之前,请查阅我们网站(ncc.noctua.at)上的兼容性信息,确认散热器与主板完全兼容。

另外,请确保您的电脑机箱能给散热器提供足够的空间,并且与其他任何组件(例如,高内存模块)都不会有兼容性问题。

仔细检查散热器和风扇夹是否触碰到VGA卡,其他PCIe卡,主板散热组件或其他任何组件。

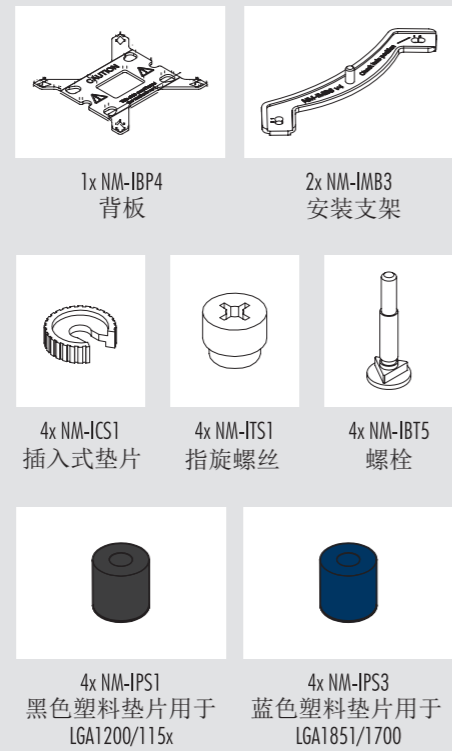
对于因兼容性问题引起的任何损坏或损失, Noctua不承担任何责任。

如果您遇到任何困难,请查看我们网站上的常见问题解答(www.noctua.at/cn/faq),或通过support@yanji-noctua.com与我们的支持团队联系。

本手册的多语言版本可在我们的网站上获得: www.noctua.at/manuals

INTEL LGA1851, LGA1700, LGA1200 & LGA115x

安装配件包

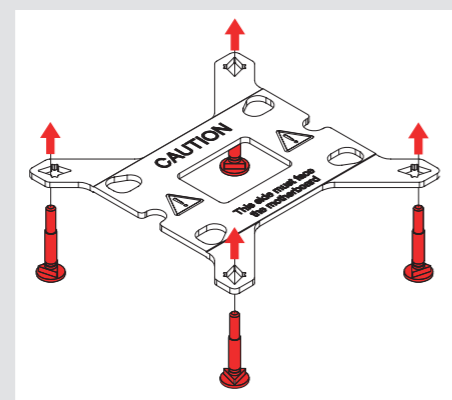


1 移除主板

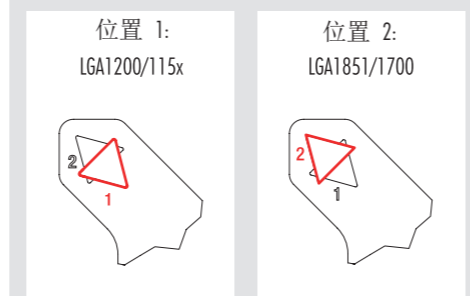
如果您想要在已经安装了散热组件的主板上安装这款散热器。首先您必须拆下主板后面的背板,以便安装我们附送的安装背板。

2 安装背板

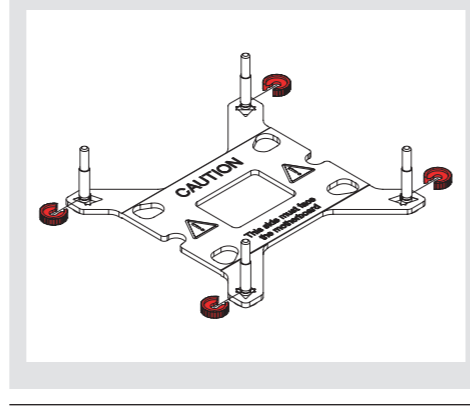
首先,确定背板的哪一面应该面对主板(标有警告标志)。然后为您的插槽选择合适的孔间距,从对面将四个螺栓插入背板(SecuFirm2™安装套件标有型号名称和孔间距编号)的适当位置。



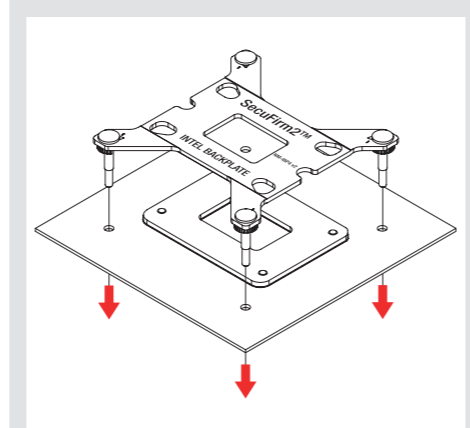
安装孔位置1是用于LGA1200/115x (LGA 1150, LGA1151, LGA1155, LGA1156) 安装孔位置2是用于LGA1851/LGA1700:



使用NM-ICS1插入式垫片固定螺栓。



3 放置背板



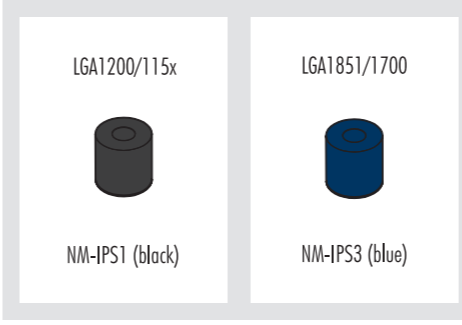
注意:散热器提供的背板将安装在原主板的背板上,因此切勿取下原主板的原有的背板。

将背板放在主板的背面,使螺栓从安装孔中穿出。

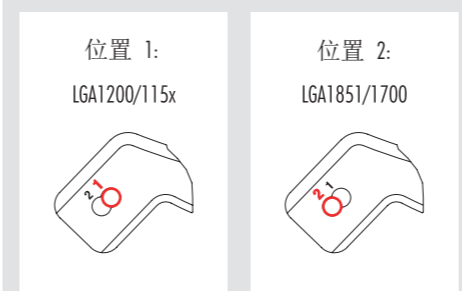
4 安装支架

请根据您使用的是LGA1200/LGA115X (LGA1150, LGA1151, LGA1155, LGA1156)还是LGA1851/LGA1700主板插槽,选择正确的一组塑料垫片以及安装条上正确的一组安装孔位。

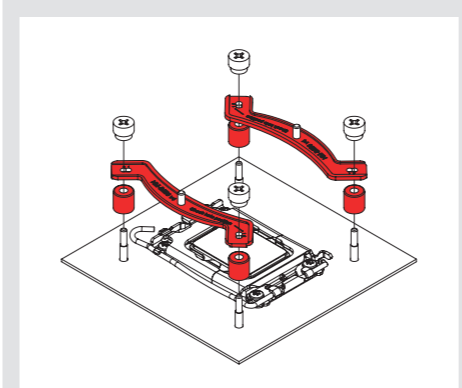
黑色的NM-IPS1塑料垫片是用于LGA1200/LGA115X(LGA1150, LGA1151, LGA1155, LGA1156)的,而蓝色的NM-IPS3塑料垫片则是使用在LGA1851/LGA1700上的。



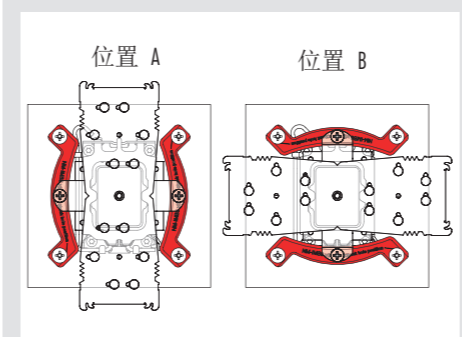
安装孔位置1是用于LGA1200/115x (1150, LGA1151, LGA1155) 安装孔位置2是用于LGA1851/LGA1700:



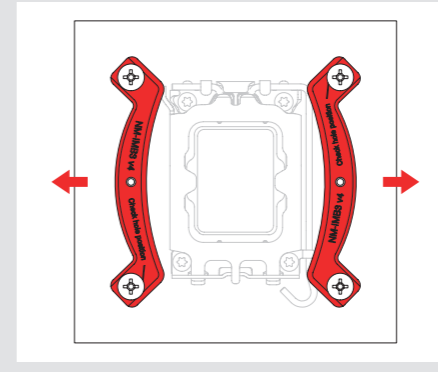
将塑料垫片放在散热器背板的螺栓上,然后再放上安装支架。



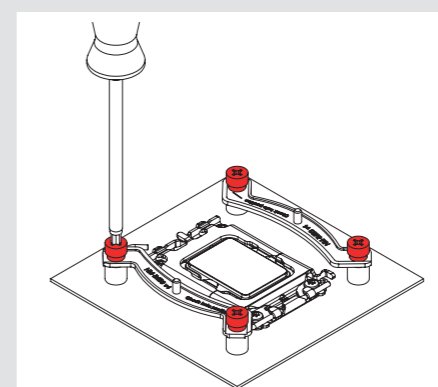
注意:根据您所需要的散热器最终安装方向,选择安装支架的位置。



注意:请确保安装支架弯曲凸起的一侧朝外。



使用4个NM-ITS1指旋螺丝固定安装支架。

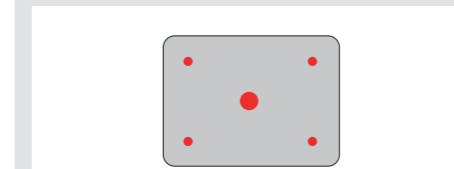


注意:轻轻地拧紧螺丝,直到他们拧不动为止,切记不要过度用力(最大扭矩0.6Nm)。

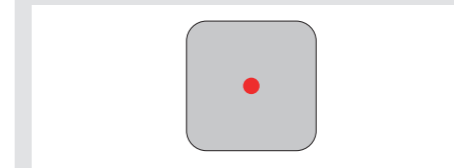
5 涂抹散热膏

如果您的CPU上还残留其它散热膏或散热垫残余,请首先清理干净它们,然后按照下图所示涂上相应的NT-H1散热膏。

LGA1851/LGA1700涂上五个位置点的散热膏,4周大约2mm大小每个点,中间位置大约3-4mm的大小剂量。



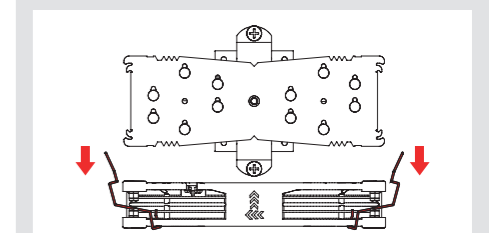
LGA1200/LGA115X(LGA1150, LGA1151, LGA1155, LGA1156)插槽的只需在中间挤上大约4-5mm大小剂量的散热膏。



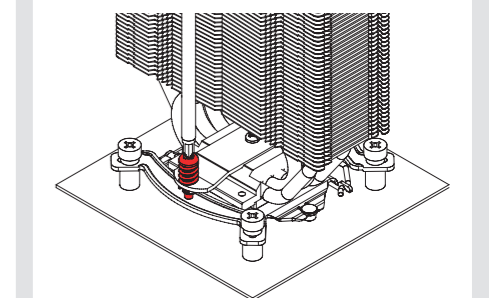
注意:使用过多的散热膏将降低导热性和散热效果。

6 散热器安装

注意:请首先拆下散热器的风扇及底部的保护盖子。



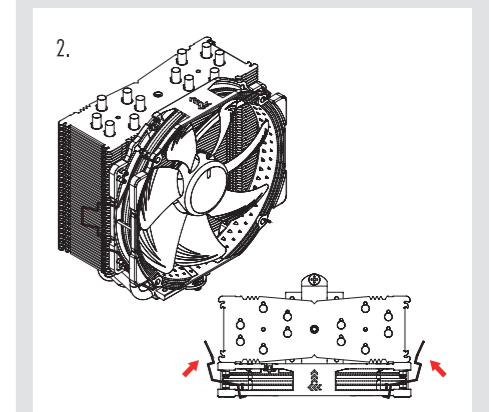
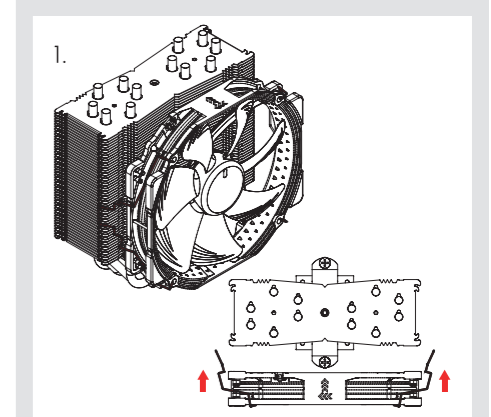
然后将散热器放到CPU上,再将其拧到安装杆的螺纹上。每个螺丝拧动2-3转,然后重复动作,直到两个螺丝完全拧紧为止。

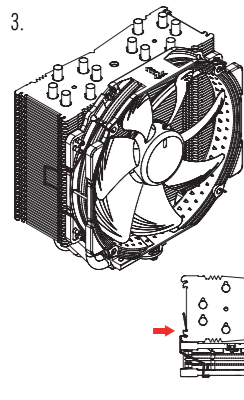


注意:轻轻地拧紧螺丝,直到他们拧不动为止,切记不要过度用力(最大扭矩0.6Nm)。

7 风扇安装

使用我们提供的风扇安装钢夹,重新把风扇安装上去。





将风扇接头连接到主板的CPU风扇端口上。根据您的CPU和机箱内的温度，您可以使用附带的NA-RC7低噪音适配器(L.N.A.)以进一步降低风扇的运行噪音。

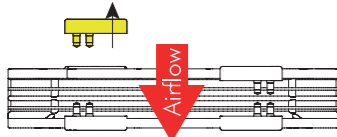
注意：当使用低噪音适配器的时候，为了避免CPU负载过高后温度增加，请使用相关的软件检查您的CPU温度(您的主板制造商有提供)。如果冷却效果不是很好，请增加配件透气性或移除低噪音适配器。

增加风扇：

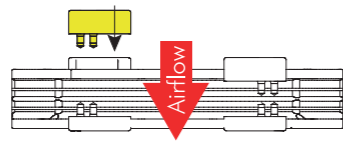
NH-U14S提供一组额外的风扇安装夹和一组较厚的防振垫，以供用户采用推/拉的模式安装第二个NF-A15风扇，以进一步提高散热性能。

如果空间允许。请使用较厚的防振垫在NF-A15风扇上，以提供声学效果。降低噪音，NF-A15风扇提供的Y型电缆可以通过同一个主板的风扇接头同时控制两个风扇的速度。

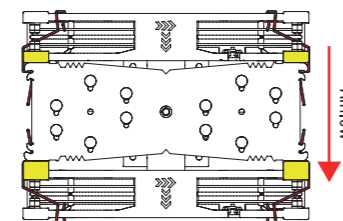
取下后风扇上的标准垫片



在风扇上安装厚的垫片

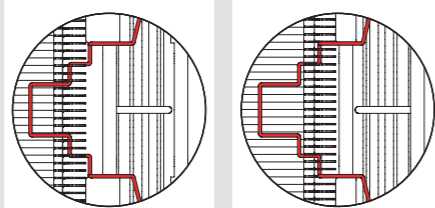


前风扇标准垫片



后风扇较厚垫片

夹厚垫片位置： 夹薄垫片位置：



NOCTUA建议在双风扇模式下使用NF-A15风扇，当然也可以通过风扇夹安装大多数其它的风扇，在这种情况下，请在散热片上使用附带的不干胶抗震动条。以免风扇震动传输到散热器上。

! 设备运输

我们在配送过程中因不可能完全地计算或控制其它外在因素(例如在运输过程中)对设备产生外部影响，因此出于安全考虑，我们建议拆下散热器。如果您保持整套散热器，由于运输过程中的压力过大，而可能出现的任何损坏，Noctua不承担任何责任。

! 保修，支持和常见问题解答

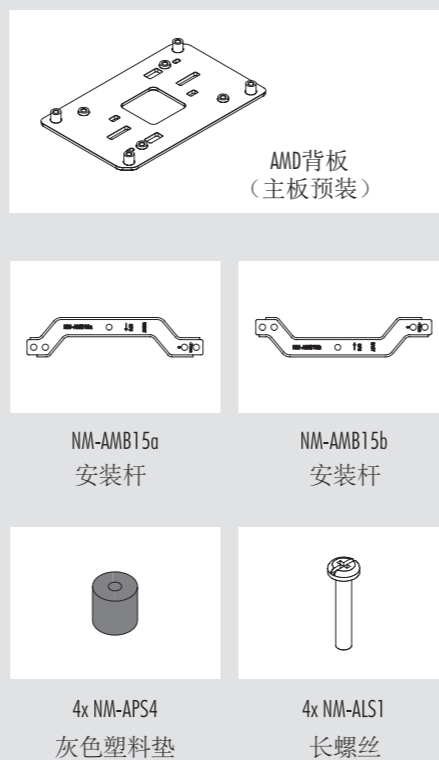
即使是再优质的产品和管理控制，都不可能完全确保产品没有质量问题。因此，我们的目标是给客户提供更方便更快捷的服务，我们提供持久长达6年的保修服务。

如果您的NH-U14S遇到任何问题，请马上与我们的支持团队联系(support@yanji-noctua.com)。

常见问题请访问我们网站上的常见问题解答问题部分www.noctua.at/cn

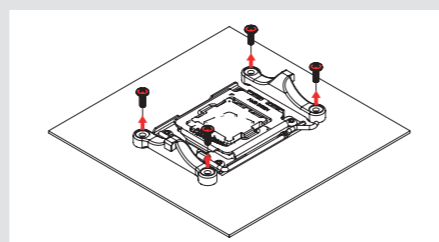
AMD AM5 & AM4

安装配件包：

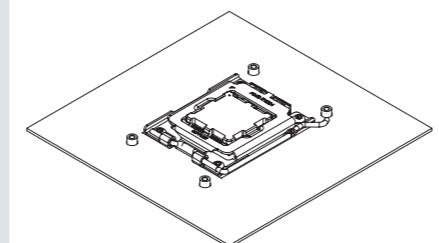


1 安装背板

如果您的主板以前安装过CPU散热器或散热组件，请首先移除它们，SecuFirm2™安装系统需要安装个背板在您的主板后面。

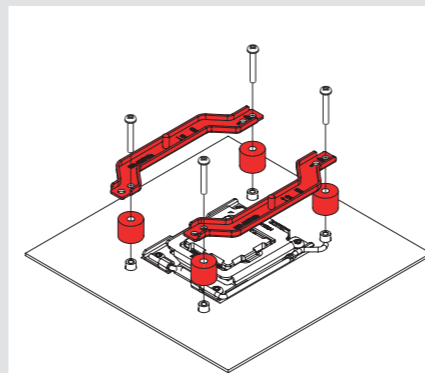


如果您的主板没有预装CPU散热器固定模块，主板应该有附带AMD原始背板。请将背板放在主板的背面，使背板的螺纹穿过主板的安装孔，如下图所示。如果您的主板不包含这个背板，请通过support@yanji-noctua.com与Noctua团队取得联系。



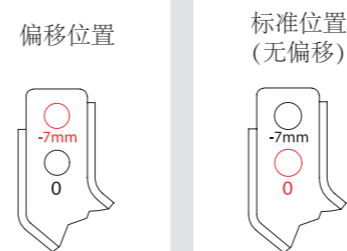
2 安装支架

首先将塑料垫片放在背板的螺杆上，然后使用四个NM-ALS1长螺丝固定NM-AMB15安装支架。

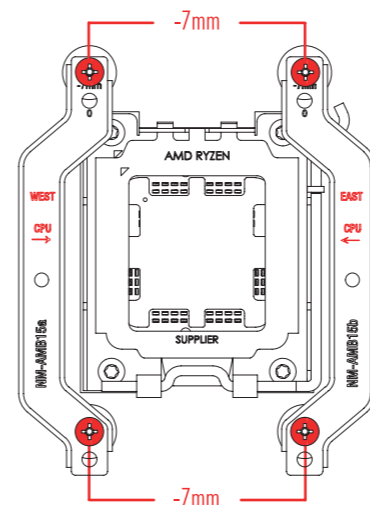


在AM5和AM4的Ryzen 5000/3000系列CPU上，需选择-7mm偏移孔位置，以确保更好的接触压力和性能。

在其他AM4 CPU上，如果偏移位置(例如与主板散热器的间隙)存在一些兼容性的问题，请选择标准的位置(0)。



偏移位置



5 风扇安装

请参考英特尔安装手册的第7步。

! 设备运输

我们在配送过程中因不可能完全地计算或控制其它外在因素(例如在运输过程中)对设备产生外部影响，因此出于安全考虑，我们建议拆下散热器。如果您保持整套散热器，由于运输过程中的压力过大，而可能出现的任何损坏，Noctua不承担任何责任。

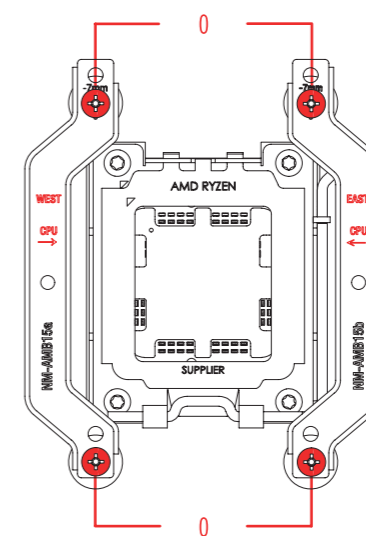
! 保修，支持和常见问题解答

即使是再优质的产品和管理控制，都不可能完全确保产品没有质量问题。因此，我们的目标是给客户提供更方便更快捷的服务，我们提供持久长达6年的保修服务。

如果您的NH-U14S遇到任何问题，请马上与我们的支持团队联系(support@yanji-noctua.com)。

常见问题请访问我们网站上的常见问题解答问题部分www.noctua.at/cn

标准位置
(无偏移)

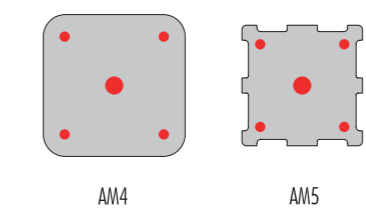


注意：确保“CPU的箭头标记是指向CPU，带有“北”标记的NM-AMB15a条安装在插槽的北侧(顶部)，带有“南”标记的NM-AMB15b条安装在插槽的南侧(底部)，如上所示

轻轻拧紧螺丝，直到螺丝拧不动为止，但不要用力过大(上限扭矩为0.6 Nm)。

3 涂抹散热膏

如果您的CPU上还残留其它散热膏或散热垫残余，请首先清理干净它们。对于AM4，在角落附近涂抹4个直径为大概2mm的小点，在散热器中心涂抹1个直径为3-4mm的小点。对于AM5，在散热片中心涂抹1个直径为3-4mm的点即可。



注意：使用过多的散热膏将降低导热性和散热效果。

4 安装散热器

请参考英特尔安装手册的第6步。

注意事项：

环境湿度会对散热器表面造成氧化，请保证使用环境的干燥；散热器不宜用水冲洗，将造成散热器外观受潮腐蚀氧化。散热器运输、拆卸、移动过程中，请轻拿轻放，避免造成散热器的热管损伤、变形而影响散热效能。散热器热管鳍片变形和氧化不在保修范围内。

风扇运转过程需更换风扇端口时，请注意关闭电源，避免造成漏电、烧毁的特殊意外情况；请勿用手或者其他外物阻碍风扇叶片正常运转，避免造成运转时手部受伤或扇叶断裂飞出，造成人员损伤的特殊情况；使用螺丝安装风扇孔位时拧紧即可，勿过度用力引起扇叶边框或机箱变形。