



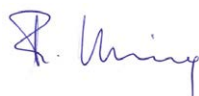
Cher client,

Nous vous remercions d'avoir choisi le Noctua NH-L9i-17xx chromax.black.

Ce petit ventilad embarque les technologies clefs déjà présentes sur nos célèbres modèles haut de gamme et ce sous une forme minimaliste... de quoi profiter d'un refroidissement des plus silencieux au sein d'un boîtier HTPC ou SFF (Small Form Factor). Je suis persuadé que le niveau de développement et de soin que nous avons apporté à ce produit ne vous échappera pas.

Profitez pleinement de votre NH-L9i-17xx chromax.black !

Cordialement,



Roland Mossig, Noctua CEO

Ce guide d'installation vous guidera pas à pas tout au long de la procédure d'installation du système de fixation SecuFirm2™.

Avant d'installer le ventilad, veuillez consulter le centre de compatibilité accessible depuis notre site Internet (ncc.noctua.at) et assurez-vous que le ventilad est pleinement compatible avec votre carte mère. Veuillez vérifier que l'espace disponible au sein du boîtier est suffisant pour installer le ventilad et qu'il n'existe aucun problème de compatibilité avec les autres composants (ex : barrettes de mémoire hautes).

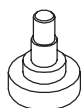
Veuillez vérifier très attentivement que le dissipateur n'entre en contact avec la carte graphique ou toute autre carte PCIe installée.

Noctua ne saurait être tenu responsable en cas de dommages ou pertes dus à un problème de compatibilité.

En cas de problème ou interrogation, n'hésitez pas à consulter les FAQs accessibles sur notre site (www.noctua.at/faqs) ou à contacter notre service client via support@noctua.at.

Ce guide est disponible en plusieurs langues ; merci de consulter les différentes versions sur notre site : www.noctua.at/manuals

Composants nécessaires :

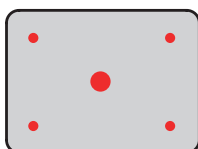


4x NM-IBT4 vis de montage

1 Application de la pâte thermique

En cas de résidus de pâte ou de pad sur votre CPU, veuillez tout d'abord bien nettoyer la surface.

Appliquez alors la pâte thermique NT-H1 fournie sur le CPU comme indiqué ci-dessous (4 gouttes de 2 mm environ proches des coins et une cinquième goutte de 3 ou 4 mm au centre du CPU) :

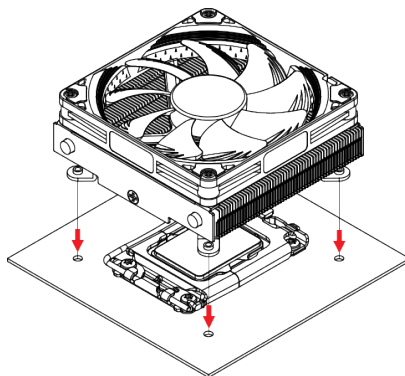


Attention : Appliquer trop de pâte thermique réduit la conductivité thermique et donc les performances de refroidissement !

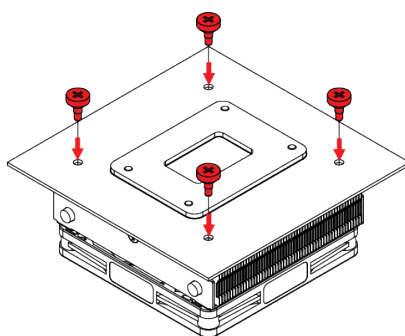
2 Fixer le ventilad au CPU

Positionnez ensuite le ventilad sur le CPU et fixez-le depuis l'arrière de la carte mère en utilisant les vis de fixation. Commencez le serrage des vis en effectuant 2-3 tours de tourne vis pour chacune d'elle puis répétez l'opération jusqu'à ce que toutes les vis soient totalement serrées.

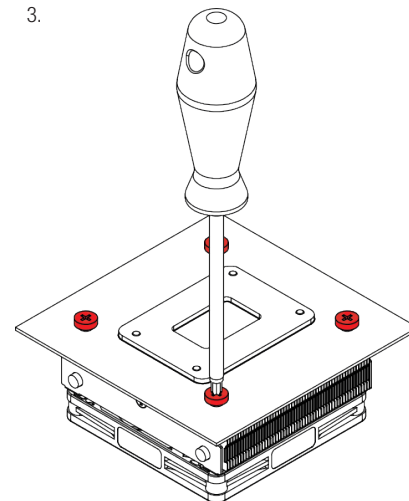
1.



2.



3.



Attention : Il est important de serrer normalement, et sans excès, les vis jusqu'à leur arrêt (max. torque 0,6 Nm).

3 Configuration de la ventilation

Branchez le connecteur du ventilad à la carte mère. En fonction de votre CPU et de la température au sein du boîtier, vous souhaitez peut-être utiliser l'adaptateur faible bruit NA-RC7 (L.N.A.) fourni afin de réduire encore les émissions sonores issues du ventilateur.

Attention : En cas d'utilisation de l'adaptateur L.N.A., veuillez vérifier la température de votre CPU à l'aide d'un outil logiciel adapté (ex : l'application disponible auprès du fabricant de votre carte mère) afin d'éviter le passage automatique de votre CPU en mode throttling, déclenché par une température trop élevée. Si le refroidissement s'avérait insuffisant, veuillez augmenter la ventilation du boîtier ou supprimer l'adaptateur L.N.A.

Pour ceux qui souhaitent utiliser un ventilateur 92x25 mm en vue d'une meilleure performance: dévissez préalablement le ventilateur NF-A9x14 puis utilisez les vis plus longues fournies pour installer le ventilateur 92x25 mm.

! Garantie, service client et FAQs

Malgré un contrôle qualité rigoureux, l'éventualité d'un défaut – même sur des produits haut de gamme – ne peut être totalement écartée. De ce fait, nous nous efforçons de fournir un niveau de fiabilité et de réactivité maximum en proposant une garantie fabricant de 6 ans associée à service retour (RMA) direct, rapide et efficace.

En cas de problème avec votre NH-L9i-17xx chromax.black, n'hésitez pas à contacter notre service client via support@noctua.at.

Veuillez par ailleurs consulter notre rubrique FAQ sur notre site : www.noctua.at/faqs