

INTEL

AMD

Estimado cliente:

Le agradecemos el haber elegido el NH-U12A chromax.black de Noctua.

El NH-U12A chromax.black es una versión totalmente en negro del galardonado disipador de CPU Noctua NH-U12A, silencioso y de gran calidad.

El NH-U12A es la última incorporación a este prestigioso modelo y estoy totalmente seguro de que el usuario podrá sentir parte del proceso de investigación así como la atención y el cuidado utilizados para la fabricación del producto.

¡Disfrute su Noctua NH-U12A chromax.black!

Atentamente,

Roland Mossig, Noctua CEO

Este manual le guiará paso a paso a través del proceso de instalación del sistema de montaje SecuFirm2™.

Antes de instalar el disipador, consulte nuestra base de datos sobre compatibilidad en nuestra página web (ncc.noctua.at) y verifique que el disipador es totalmente compatible con su placa base.

Compruebe también que su PC dispone de suficiente espacio para el disipador y que no existen problemas de compatibilidad con otros componentes (p.ej. módulos RAM altos). Verifique que el disipador y los ganchos de ajuste del ventilador no están en contacto con la tarjeta gráfica VGA, otras tarjetas PCIe, otros disipadores de placa base o cualquier otro componente.

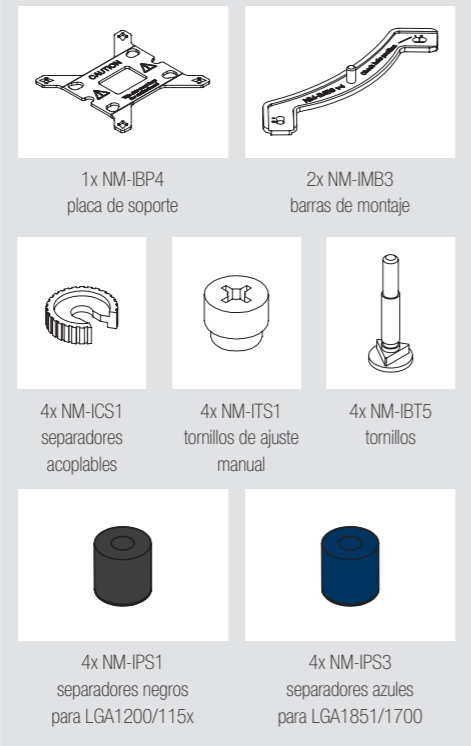
Noctua no se hace responsable de los daños o pérdidas causados por problemas de compatibilidad.

En caso de que tenga alguna dificultad, visite la sección "preguntas frecuentes" de nuestra página web (faq.noctua.at) y no dude en ponerse en contacto con nuestro equipo de asistencia en la dirección de correo support@noctua.at.

Las versiones de este manual en otros idiomas están disponibles en nuestra página web: www.noctua.at/manuals.

INTEL LGA1851, LGA1700, LGA1200 & LGA115x

Piezas necesarias para el montaje:

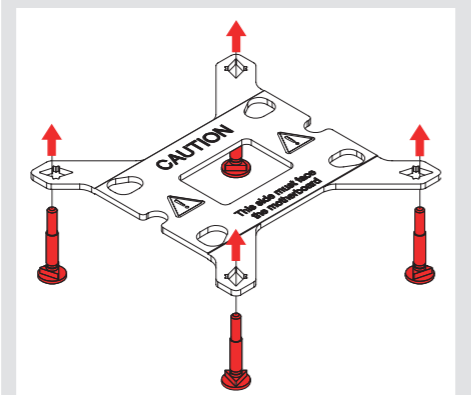


1 Quitar la placa base

En caso de que quiera utilizar el disipador en un sistema ya ensamblado y su caja no cuente con una ranura en la parte trasera de la bandeja de la placa base, primero tendrá que retirar la placa base de la caja para poder instalar la placa de soporte como se indica en el siguiente paso.

2 Colocación de la placa de soporte

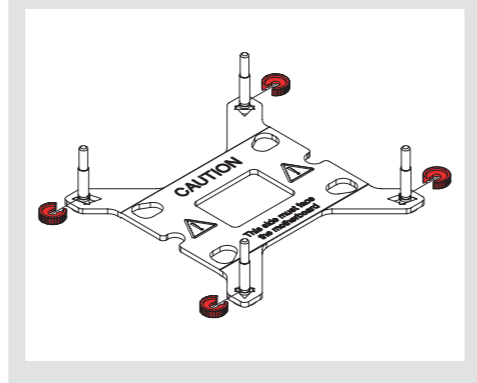
En primer lugar, identifique el lateral de la placa de soporte que debe colocarse enfocado hacia la placa base (marcado con señales de precaución). Después, seleccione el orificio de montaje adecuado para el socket e introduzca los cuatro tornillos en la placa de soporte desde el lado opuesto (marcado con el nombre de modelo, nombre de la marca SecuFirm2 y números de los orificios de montaje) en la posición adecuada.



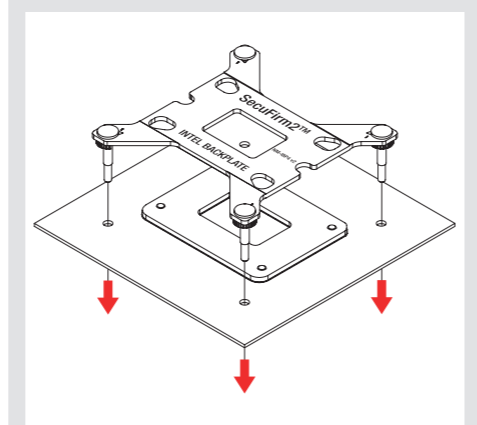
Utilice la posición 1 del orificio para LGA1200/LGA115x (LGA1150, LGA1151, LGA1155, LGA1156) y la posición 2 para LGA1851/LGA1700:



Fije los tornillos con ayuda de los separadores acoplables NM-ICS1.



3 Instalación de la placa de soporte



Precaución: La placa de soporte que se incluye se instalará sobre el soporte de la placa base, por lo que este último soporte no deberá retirarse.

Coloque la placa de soporte en la parte trasera de la placa base de forma que los tornillos sobresalgan a través de los orificios de montaje.

4 Instalación de las barras de montaje

En primer lugar elija el set adecuado de separadores de plástico y el set correcto de orificios para las barras de montaje dependiendo de si está utilizando un socket LGA1200/LGA115x (LGA1150, LGA1151, LGA1155, LGA1156) o uno LGA1851/LGA1700 de la placa base.

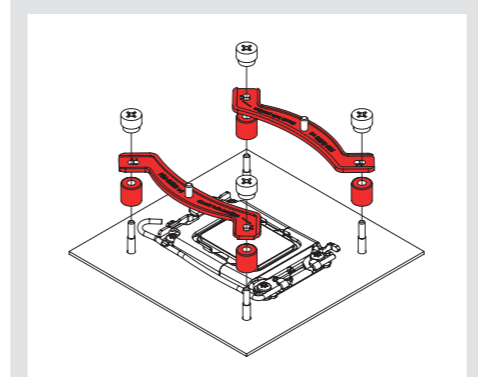
Utilice los separadores NM-IPS1 negros para LGA1200/LGA115x (LGA1150, LGA1151, LGA1155, LGA1156) y los separadores NM-IPS3 azules para LGA1851/LGA1700.



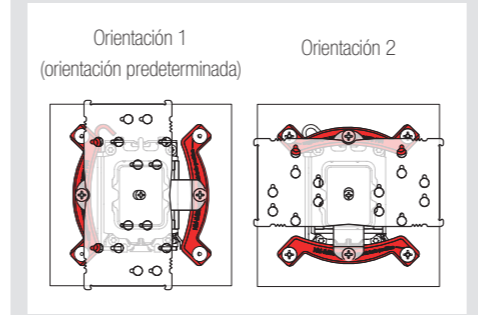
Utilice la posición 1 del orificio para LGA1200/LGA115x (LGA1150, LGA1151, LGA1155, LGA1156) y la posición 2 para LGA1851/LGA1700:



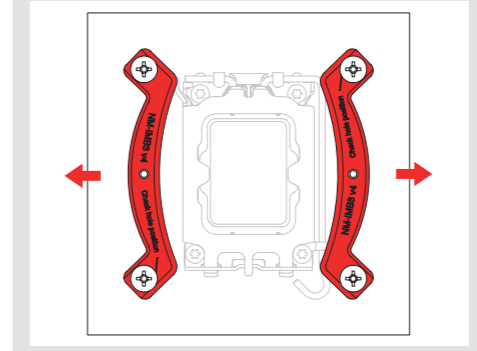
Introduzca los separadores de plástico en los tornillos de la placa de soporte, después incorpore las barras de montaje.



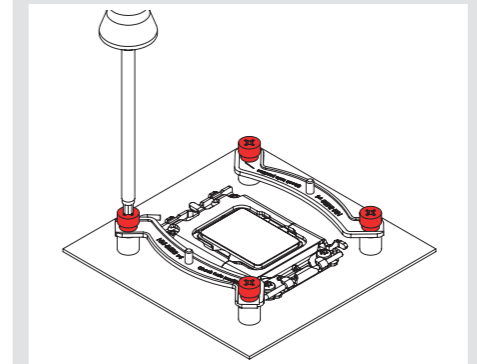
Precaución: Elija la alineación de las barras de montaje dependiendo de la orientación final que se desee para el disipador.



Precaución: Compruebe que los lados curvados de las barras de montaje estén orientados hacia afuera.



Sujete las barras de montaje con los cuatro tornillos de ajuste manual NM-ITS1.

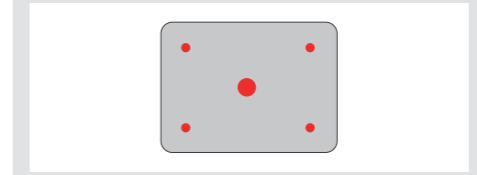


Precaución: Apriete los tornillos con cuidado hasta que se detengan, sin aplicar demasiada fuerza (max. par de fuerza 0,6 Nm).

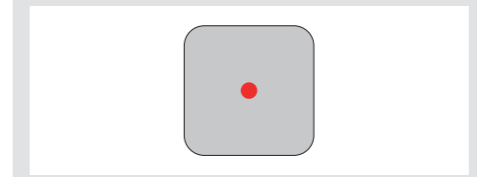
5 Aplicación de pasta térmica

Si hay residuos de pasta térmica o almohadillas térmicas en su CPU, retírelos primero. Después, aplique la pasta térmica NT-H1 que se incluye sobre la CPU como se muestra a continuación.

Para el LGA1851/LGA1700, aplique 5 gotas pequeñas; 4 gotas de 2 mm de diámetro cerca de las esquinas más 1 gota de 3-4 mm de diámetro en el centro:



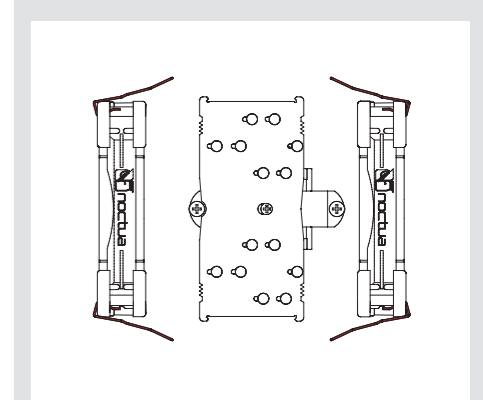
Para el LGA1200/LGA115x (LGA1150, LGA1151, LGA1155, LGA1156) aplique una única gota de 4-5 mm en el centro:



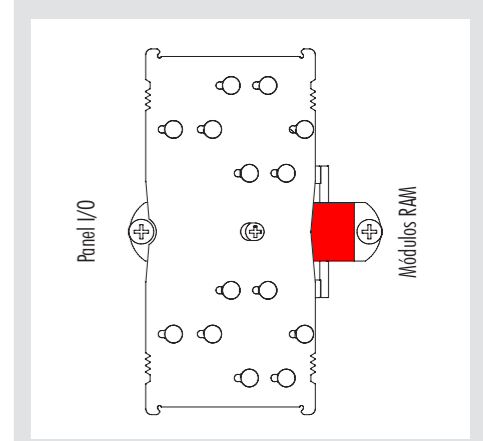
Precaución: Aplicar demasiada pasta térmica reducirá la conductividad del calor y el rendimiento de refrigeración.

6 Fijar el disipador a la CPU

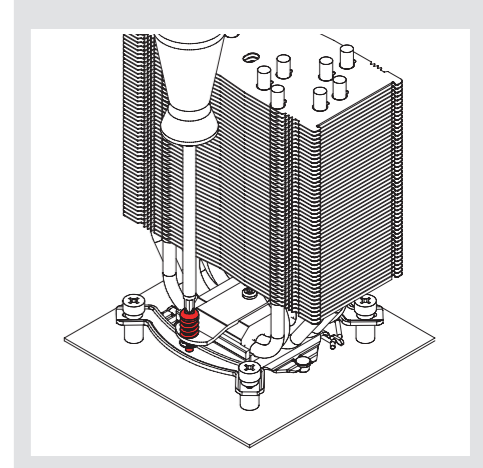
Precaución: Retire primero los ventiladores, así como la capa protectora situada en la base del disipador.



Después, coloque el disipador en la CPU de forma que el lateral más largo del soporte de fijación, marcado en rojo, esté orientado hacia los módulos RAM (orientación predeterminada).



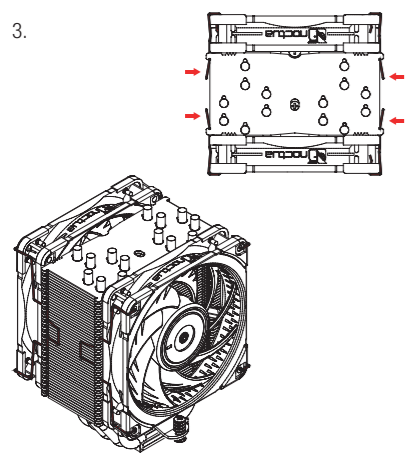
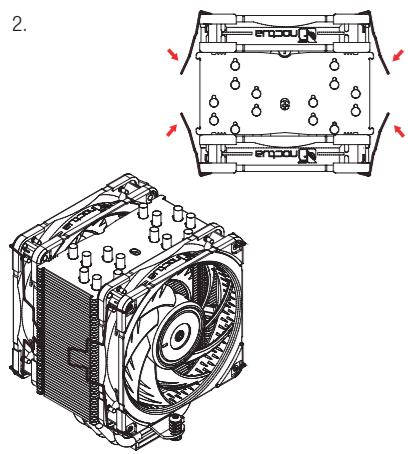
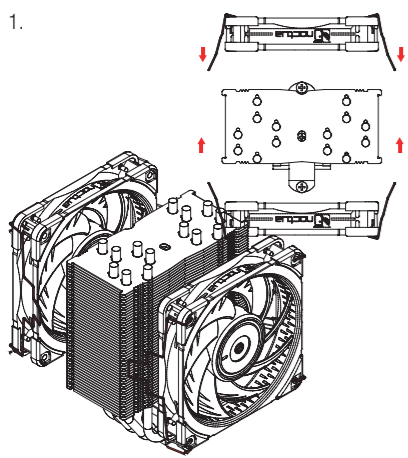
Atornille el disipador en las roscas de las barras de montaje dando 2-3 vueltas en cada tornillo hasta que estén completamente apretados.



Precaución: Apriete los tornillos con cuidado hasta que se detengan, sin aplicar demasiada fuerza (max. par de fuerza 0,6 Nm).

7 Colocar el ventilador

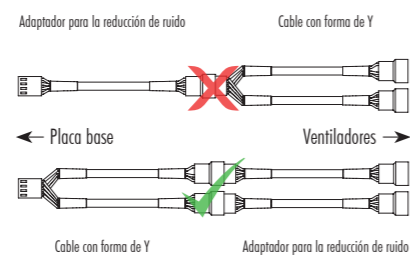
Vuelva a sujetar ambos ventiladores con los clips metálicos que se incluyen, para conseguir una refrigeración máxima. Otra opción es sacar el ventilador trasero del disipador y utilizarlo como ventilador de caja.



Conecte el ventilador(es) al conector(es) del ventilador de la CPU de la placa base. Si fuera necesario, utilice el cable con forma de Y NA-YC1 para conectar ambos ventiladores a un solo conector del ventilador.

Dependiendo de su CPU y de la temperatura en el interior de la caja, puede interconectar el adaptador para la reducción de ruido (L.N.A.) NA-RC14 para reducir todavía más el ruido del ventilador en funcionamiento.

Precaución: Nunca utilice un adaptador para ambos ventiladores colocándolo antes del cable con forma de Y.



Precaución: Cuando utilice el adaptador L.N.A., compruebe la temperatura de su CPU utilizando un software apropiado (p. ej., las respectivas aplicaciones del fabricante de su placa base) con el fin de evitar el funcionamiento irregular de la CPU debido al aumento de la temperatura. Si el rendimiento de refrigeración es insuficiente, aumente la ventilación de la caja o retire el adaptador L.N.A.

! Transportar su sistema

Ya que no es posible calcular o controlar de forma fiable las fuerzas que actúan sobre un sistema durante su transporte (p. ej. en el envío), generalmente recomendamos, por razones de seguridad, retirar el disipador. Noctua no se responsabilizará de los daños que puedan producirse debido a las manipulaciones durante el transporte si se mantiene instalado el disipador térmico.

! Garantía, asistencia y preguntas frecuentes

Incluso en los productos de gama alta que pasan por un estricto control de calidad, no es posible eliminar del todo la posibilidad de que existan defectos. Por consiguiente, intentamos proporcionar el máximo nivel posible de fiabilidad y comodidad ofreciéndole un periodo de garantía de 6 años, así como un servicio RMA directo, rápido y sin complicaciones.

En caso de que tenga algún problema con su NH-U12A chromax.black, no dude en ponerse en contacto con nuestro equipo de asistencia (support@noctua.at).

Consulte también la sección de preguntas frecuentes en nuestro sitio web: [faqs.noctua.at](https://www.noctua.at/faq)

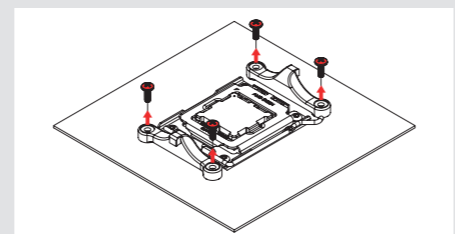
AMD AM5 & AM4

Piezas necesarias para el montaje:

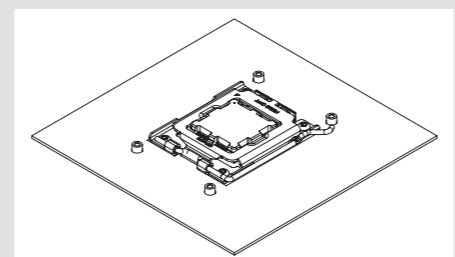


1 Retirar el módulo de retención estándar – colocar la placa de soporte

El sistema de montaje SecuFirm2™ se instalará directamente en la placa de soporte de la placa base, por lo que es necesario retirar primero el módulo de retención del disipador de CPU. Para ello, desatornillelo de la placa de retención (si no se ha retirado ya en instalaciones previas).

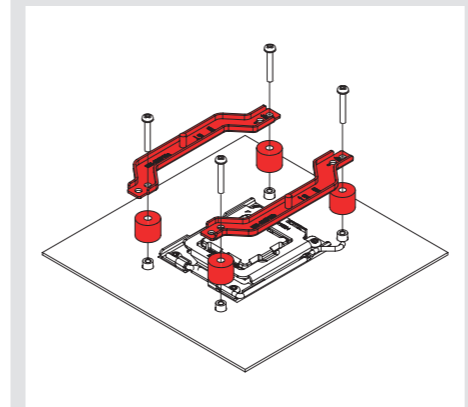


En el caso de AM4, la placa de soporte se afloja al desatornillar el módulo de retención, por lo que tendrá que sujetarla para el siguiente paso. Si ha perdido la placa de soporte AM4, póngase en contacto con nosotros en la siguiente dirección: support@noctua.at. En el caso de AM5, la placa de soporte se sujeta con tornillos al socket, por lo que, simplemente, permanecerá en su lugar.



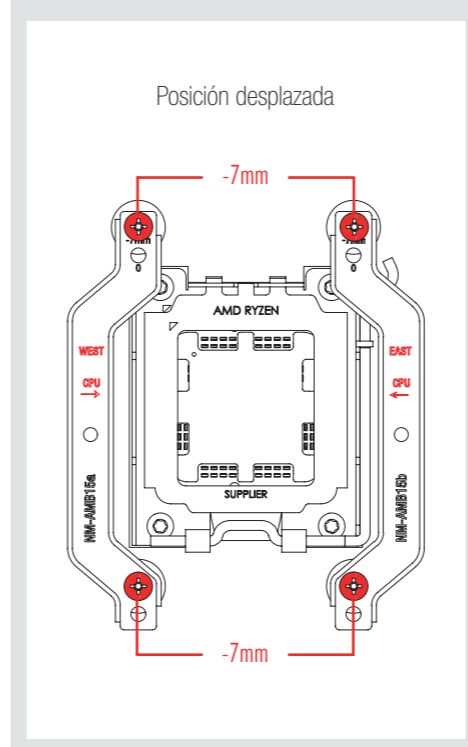
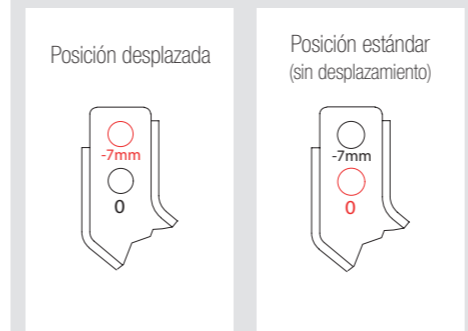
2 Instalar las barras de montaje

En primer lugar, coloque los separadores de plástico en los tornillos de la placa de soporte y, después, coloque las barras de montaje NM-AMB15 fijándolas con los cuatro tornillos largos NM-ALS1.

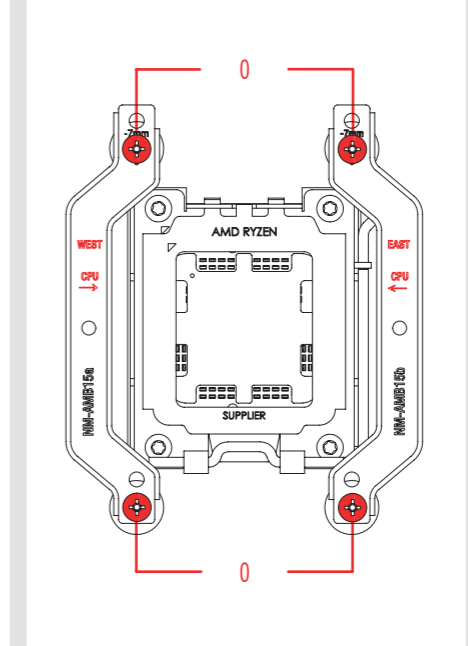


Para los procesadores AM5 y AM4 Ryzen de las series 5000/3000, elija la posición del orificio desplazado -7mm para garantizar un rendimiento y calidad de contacto óptimos.

En las APU, así como en el resto de procesadores AM4, o si existe algún problema de compatibilidad en la posición desplazada (p. ej. espacio con los disipadores de la placa base), utilice la posición estándar (0).



Posición estándar (sin desplazamiento)



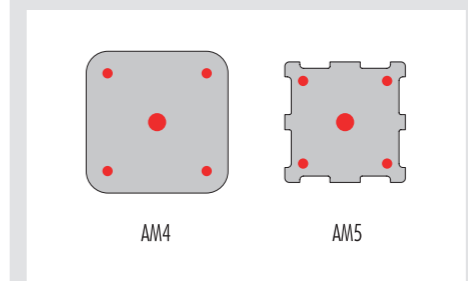
Precaución: Compruebe que las marcas "CPU→" apuntan hacia la CPU y que la barra NM-AMB12a con la indicación "NORTH" se instala en el lado norte (superior) del socket; y que la barra NM-AMB12b con la indicación "SOUTH" se instala en el lado sur (inferior) del socket, como se muestra anteriormente.

Apriete los tornillos con cuidado hasta que se detengan, sin aplicar demasiada fuerza (máx. par de fuerza 0.6 Nm).

3 Aplicar la pasta térmica

Si hay residuos de pasta térmica o almohadillas térmicas en su CPU, retírelos primero.

Aplique 5 gotas pequeñas; 4 gotas de 2 mm de diámetro cerca de las esquinas más 1 gota de 3-4 mm de diámetro en el centro:



Precaución: Aplicar demasiada pasta térmica reducirá la conductividad del calor y el rendimiento de refrigeración.

4 Fijar el disipador a la CPU

Consulte el paso 6 del manual de instalación de Intel.

5 Configuration de la ventilation

Consulte el paso 7 del manual de instalación de Intel.

! Transportar su sistema

Ya que no es posible calcular o controlar de forma fiable las fuerzas que actúan sobre un sistema durante su transporte (p. ej. en el envío), generalmente recomendamos, por razones de seguridad, retirar el disipador. Noctua no se responsabilizará de los daños que puedan producirse debido a las manipulaciones durante el transporte si se mantiene instalado el disipador térmico.

! Garantía, asistencia y preguntas frecuentes

Incluso en los productos de gama alta que pasan por un estricto control de calidad, no es posible eliminar del todo la posibilidad de que existan defectos. Por consiguiente, intentamos proporcionar el máximo nivel posible de fiabilidad y comodidad ofreciéndole un periodo de garantía de 6 años, así como un servicio RMA directo, rápido y sin complicaciones.

En caso de que tenga algún problema con su NH-U12A chromax.black, no dude en ponerse en contacto con nuestro equipo de asistencia (support@noctua.at).

Consulte también la sección de preguntas frecuentes en nuestro sitio web: [faqs.noctua.at](https://www.noctua.at/faq)