

INTEL

AMD

Vielen Dank, dass Sie sich für eine Wasserkühlung der NL-LC1 Serie entschieden haben. Mit erstklassiger Leistung, einem ausgesprochen leisen Betrieb und branchenführender Verlässlichkeit bringt die NL-LC1 Serie alle klassischen Noctua-Eigenschaften in die Welt der All-In-One-Wasserkühlungen.

Viel Spaß mit Ihrem NL-LC1!

Herzliche Grüße,

Roland Mossig, Noctua CEO

Dieses Handbuch wird Sie am Beispiel des NL-LC1-360mm Schritt für Schritt durch den Installationsprozess führen. Der Vorgang für die NL-LC1-420mm und NL-LC1-240mm Modelle ist gleich.

Sollten Fragen aufkommen, die nicht mit diesem Handbuch beantwortet werden können, besuchen Sie bitte die FAQ-Sektion unserer Website (<http://noctua.at/faqs>) und zögern Sie nicht, unser Support-Team unter support@noctua.at zu kontaktieren.

Dieses Handbuch ist in verschiedenen Sprachen auf unserer Website verfügbar: <https://noctua.at/manuals>

Wir bieten auch ein Video-Tutorial an, das Sie durch den Installationsprozess führt: <https://noctua.at/nl-lc1-installation>



1 Auswahl der Radiator-Position

Die Montage von Wasserkühlungen ist bei vielen modernen Tower-PC-Gehäusen an mehreren Stellen möglich (oben, vorne oder seitlich im Gehäuse). Schauen Sie bitte im Handbuch Ihres PC-Gehäuses nach, um herauszufinden, in welchen Positionen der NL-LC1 Kühler eingebaut werden kann.

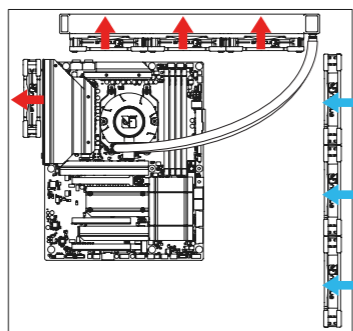
Der Einbau des Radiators oben im Gehäuse hat den Vorteil, dass heiße Luft direkt hinausgeblasen wird, sodass andere Komponenten wie die Grafikkarte nicht davon beeinflusst werden. Nachteilig ist allerdings, dass die warme Luft der Grafikkarte von den Lüftern am Radiator aufgenommen wird, was zu etwas höheren CPU-Temperaturen führen kann.

Im Gegenzug bringt die Installation des Radiators vorn oder seitlich im Gehäuse den Vorteil, dass die Lüfter am Radiator frische Luft aufnehmen können, jedoch wird die warme Abluft ins Gehäuse geleitet, was zu etwas höheren Temperaturen der Grafikkarte und anderer Komponenten führen kann.

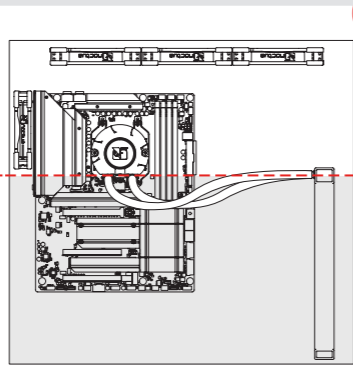
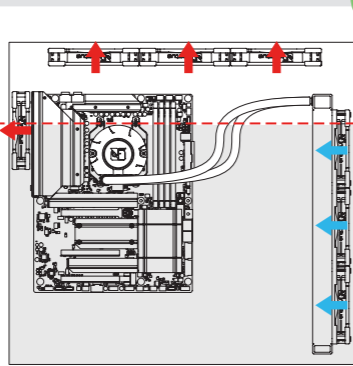
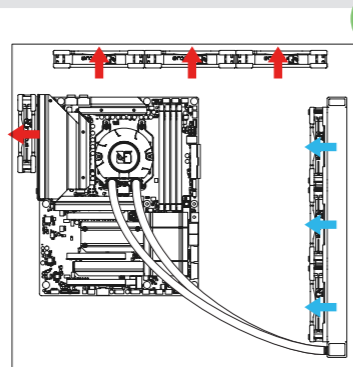
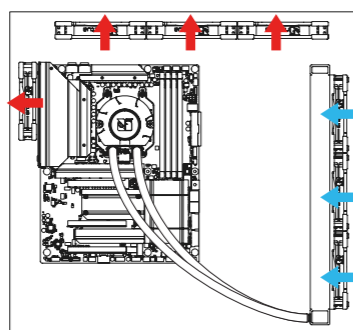
Wählen Sie daher die Montage vorn oder seitlich im Gehäuse, um die CPU-Temperatur zu priorisieren, oder die Montage oben im Gehäuse, um die Temperatur der Grafikkarte vorrangig zu behandeln.

Jedenfalls empfehlen wir für ein optimales Verhältnis zwischen Leistung und Geräuschentwicklung, die Lüfter so zu montieren, dass die Luft durch den Radiator geblasen wird (Push), anstatt dass Luft durch den Radiator angesaugt wird (Pull).

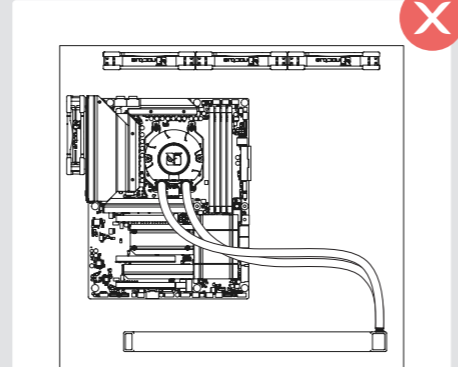
Eine Konfiguration mit dem Radiator oben im Gehäuse sollte immer mit Ansaug-Lüftern vorn und Abluft-Lüftern hinten kombiniert werden, um eine adäquate Versorgung mit frischer Luft sicherzustellen. Wir empfehlen, die Anschlüsse des Radiators zur Front des Gehäuses hin auszurichten, sodass diese nicht mit dem Abluft-Gehäuselüfter hinten in Berührung kommen.



Eine Konfiguration mit dem Radiator vorn oder seitlich im Gehäuse sollte (wenn möglich) mit Abluft-Lüftern oben und hinten im Gehäuse kombiniert werden. Zusätzliche Ansaug-Lüfter unten im Gehäuse (wenn diese Lüfterposition in Ihrem Gehäuse möglich ist) können in diesem Setup auch hilfreich sein. Die Schlauchverbindungsstellen sollten, wenn möglich, zum Gehäuseboden zeigen, sie können aber auch nach oben zeigen, solange der höchste Punkt des Radiators über der Pumpe sitzt.



Achtung: Installieren Sie den Radiator nicht am Gehäuseboden, da es äußerst wichtig ist, dass der höchste Punkt des Radiators über der Pumpe platziert ist. Andernfalls kann sich Luft in der Pumpe ansammeln, was zu unangenehmen Geräuschen, schlechterer Leistung und einer kürzeren Lebensdauer führen kann.



Wenn Sie mehr über die verschiedenen Radiator-Positionen und Lüfter-Konfigurationen lernen möchten, besuchen Sie bitte <https://noctua.at/nl-lc1-radiator-setups>

2 Lüfter- und Radiatorinstallation

Benötigte Montageteile:



Die folgenden Empfehlungen gehen davon aus, dass Sie ein typisches Gehäuse mit fixen Lüfter- und Radiatorangeboten oder -panelen verwenden. Einige moderne Gehäuse bieten flexiblere Möglichkeiten durch herausnehmbare Lüfterhalterungen. Für detaillierte Informationen zur Radiatoranmontage schlagen Sie bitte in Ihrem Gehäusehandbuch nach.

3 Platzierung der PPA/PPB Lüfter (Lüfter mit versetzter Geschwindigkeit)

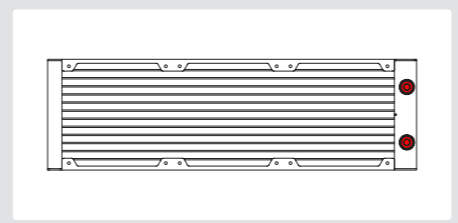
Die bei den NL-LC1 Wasserkühlungen inkludierten Lüfter sind leicht in ihrer Geschwindigkeit versetzt um eine optimale Akustik zu gewährleisten. Platzieren Sie bei den 360mm- und 420mm-Modellen die mit PPB gekennzeichneten Lüfter (die etwas schneller sind) mittig und die zwei mit PPA gekennzeichneten Lüfter (die etwas langsamer sind) außen. Bei den 240mm-Modellen spielt die Platzierung der PPA- und PPB-Modelle keine Rolle.

Noctua empfiehlt generell keine Push/Pull-Setups weil das Verhältnis von Leistung zu Geräuschentwicklung tendenziell schlechter ist, als bei einseitigen Push- oder Pull-Konfigurationen. Falls Sie dennoch die reine Kühlleistung durch das Hinzufügen weiterer Lüfter steigern möchten, empfehlen wir für 360mm und 420mm Modelle eine PPA/PPB/PPA-Konfiguration auf der Push-Seite und eine PPB/PPA/PPB-Konfiguration auf der Pull-Seite, sowie PPA/PPB Push und PPB/PPA Pull für 240mm Modelle.

4 Radiator Setup-Optionen

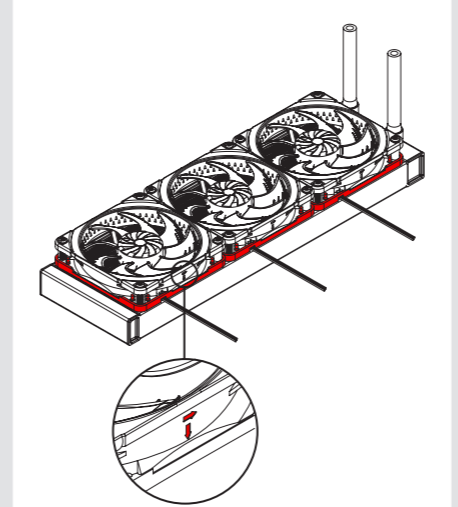
a Montage oben mit Push-Lüftern (empfohlen für die niedrigsten Grafikkarten-Temperaturen)

Legen Sie den Radiator auf einen Tisch oder eine andere ebene Fläche, sodass sich die Schläuche rechts von Ihnen befinden. Stellen Sie dabei sicher, dass der Pumpenblock nicht versehentlich die Radiatorlamellen berührt.

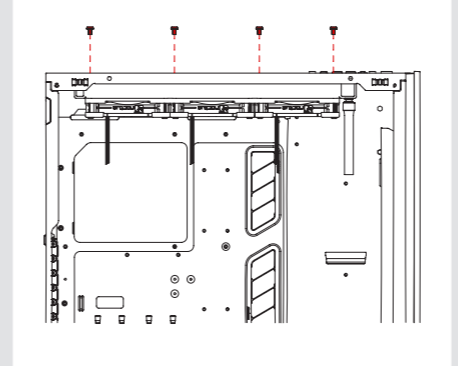
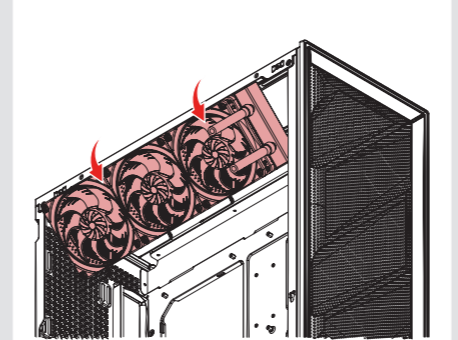


Platzieren Sie die Lüfter mit den vorinstallierten Anti-Vibrations-Dichtlippen nach unten auf dem Radiator, sodass die Lüfter durch den Radiator blasen (Push Setup). Schrauben Sie die Lüfter dann sorgfältig mit den langen Schrauben am Radiator fest.

Achtung: Ziehen Sie die Schrauben vorsichtig bis zum Anschlag an, aber wenden Sie nicht zu viel Kraft auf (max. Drehmoment 0,3 Nm).



Platzieren Sie anschließend den Radiator im Gehäuse, sodass die Schläuche nach rechts schauen, und montieren Sie ihn mit den beigelegten kurzen Schrauben.

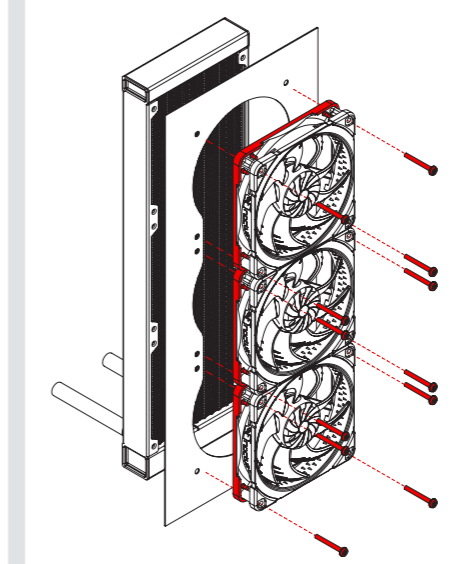


b Montage vorne oder seitlich mit Push-Lüftern (empfohlen für die niedrigsten CPU-Temperaturen)

Wenn Sie sich dafür entschieden haben, den Radiator vorne oder seitlich im Gehäuse zu installieren, sodass die Lüfter Luft durch den Radiator blasen (Push), ist es in der Regel erforderlich, Lüfter und Radiator zeitgleich mit den mitgelieferten langen Schrauben zu montieren (für Details konsultieren Sie bitte das Gehäuse-Handbuch).

Platzieren Sie zunächst den Radiator mit den Schläuchen zum Gehäuseinneren zeigend (idealerweise zum Gehäuseboden hin). Richten Sie anschließend die Lüfter, so aus, dass die Anti-Vibrations-Dichtlippen von Außen

zum Gehäusepanel zeigen und die Kabel zum rechten Gehäusepanel führen. Schrauben Sie dann die Lüfter, durch das Gehäusepanel hindurch, von außen am Radiator fest, beginnend mit dem oberen Lüfter, um den Radiator zu fixieren, und setzen Sie dann die Montage mit dem mittleren und unteren Lüfter fort.



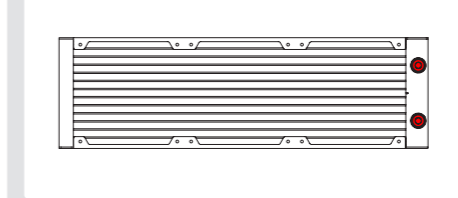
Achtung: Ziehen Sie die Schrauben vorsichtig bis zum Anschlag an, aber wenden Sie nicht zu viel Kraft auf (max. Drehmoment 0,3 Nm).

Wenn Ihr Gehäuse für eine Montage der Lüfter vor dem Frontpanel nicht genügend Platz bietet, können Sie die Lüfter stattdessen auch hinter dem Frontpanel installieren. Schrauben Sie in diesem Fall die Lüfter direkt am Radiator fest, indem Sie die Schrauben von außen durch das Frontpanel einschrauben.

c Montage vorne oder seitlich mit Pull-Lüftern

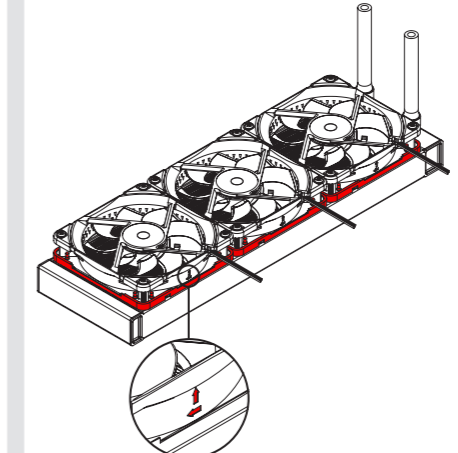
Wenn Sie sich dafür entschieden haben, den Radiator vorne oder seitlich im Gehäuse zu installieren, sodass die Lüfter Luft durch den Radiator ansaugen (Pull Setup), nehmen Sie bitte zunächst die Anti-Vibrations-Dichtlippen von den Lüftern ab und montieren Sie diese auf der gegenüberliegenden Seite (Inlet-Seite) der Lüfter.

Legen Sie dann den Radiator auf einen Tisch oder eine andere ebene Fläche, sodass sich die Schläuche rechts von Ihnen befinden. Stellen Sie dabei sicher, dass der Pumpenblock nicht versehentlich die Radiatorlamellen berührt.

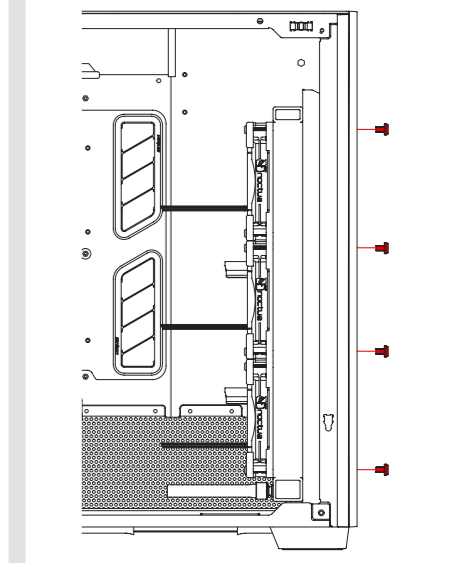
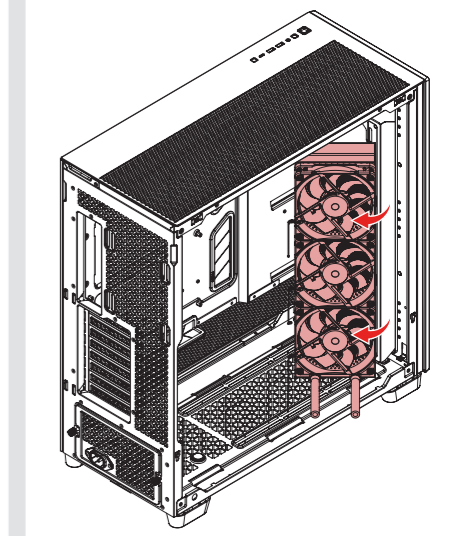


Schrauben Sie dann vorsichtig die Lüfter am Radiator fest, wobei die Anti-Vibrations-Dichtlippen zum Radiator zeigen und die Kabelausgänge nach unten gerichtet sind.

Achtung: Ziehen Sie die Schrauben vorsichtig bis zum Anschlag an, aber wenden Sie nicht zu viel Kraft auf (max. Drehmoment 0,3 Nm).



Installieren Sie den Radiator anschließend mit den mitgelieferten kurzen Schrauben im Gehäuse, mit den Schläuchen auf der unteren Seite (wenn möglich).



! Garantie, Support und FAQs

Selbst bei hochwertigen Produkten und strengen Qualitätskontrollen lässt sich die Eventualität eines Garantiefalles niemals vollends ausschließen – deshalb haben wir es uns zum Ziel gesetzt, Ihnen durch 6 Jahre Garantiezeit sowie direkte, rasche und unkomplizierte Garantieabwicklung ein größtmögliches Maß an Verlässlichkeit und Komfort zu bieten.

Bitte beachten Sie, dass die Garantie erlischt wenn das Produkt inkorrekt installiert oder verwendet wird, z.B. ohne Lüfter, mit abgedrehten Lüftern bei hohen Temperaturen, mit der Pumpe in einer Position über dem Radiator, etc. Wir können auch keine Gewährleistungsansprüche für Wasserkühlungen akzeptieren, die vom Benutzer geöffnet wurden.

Zögern Sie nicht, sich unter support@noctua.at an unser Support-Team zu wenden, falls es bei der Benutzung Ihres NL-LC1 zu Problemen kommen sollte.

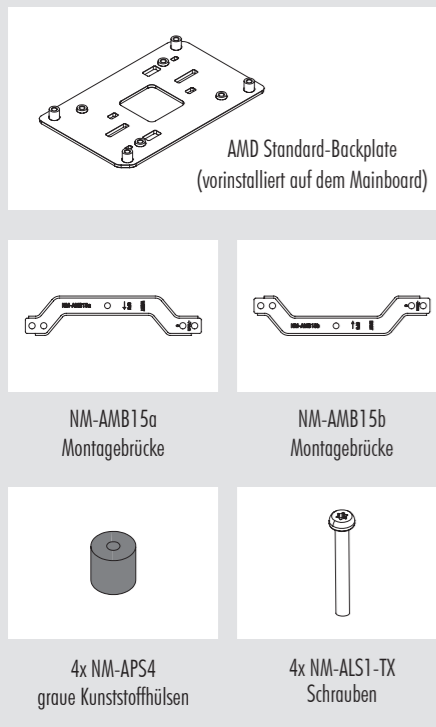
Bitte konsultieren Sie auch die FAQ-Sektion auf unserer Website: [faqs.noctua.at](https://noctua.at/faqs)



Installation der Montageteile (sockelspezifisch)

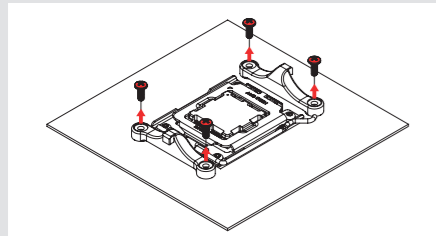
AMD AM5 & AM4

Benötigte Montageteile:

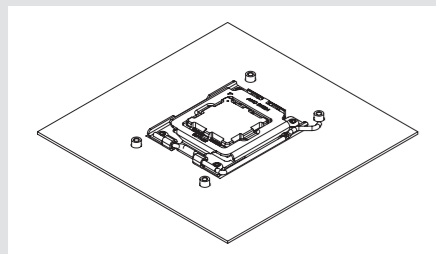


1 Entfernen des vormontierten Retention-Moduls – Befestigung der Backplate

Das SecuFirm2™ Montagesystem wird direkt auf der Backplate des Mainboards montiert. Entfernen Sie daher zunächst das CPU-Kühler-Haltemodul vom Mainboard, indem Sie es von der Backplate abschrauben (falls es nicht bereits bei früheren Installationen entfernt wurde).

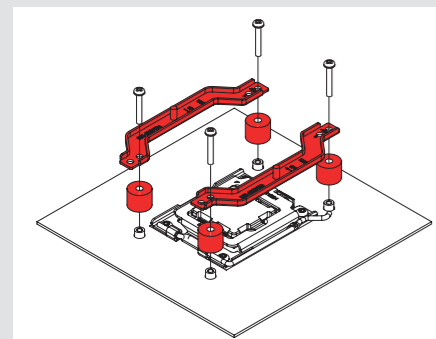


Auf AM4 wird sich die serienmäßige Backplate beim Abschrauben des Haltemoduls lösen, halten Sie sie daher für den nächsten Schritt fest. Wenn Sie Ihre AM4-Backplate verloren haben, kontaktieren Sie uns bitte unter support@noctua.at. Auf AM5 ist die serienmäßige Backplate mit dem Sockel verschraubt.



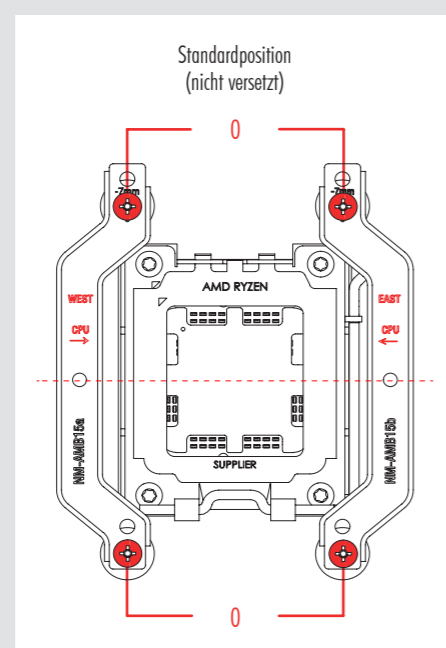
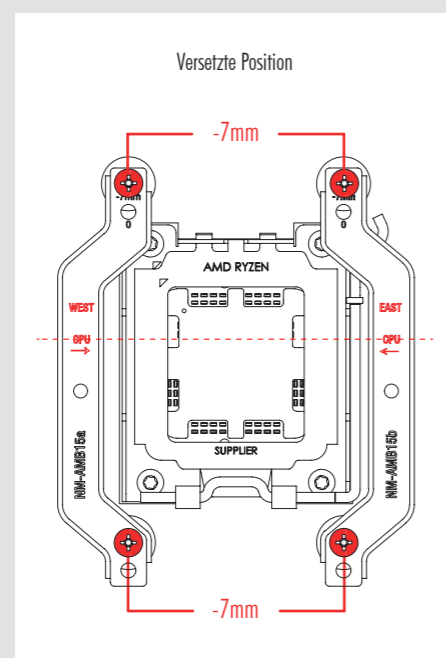
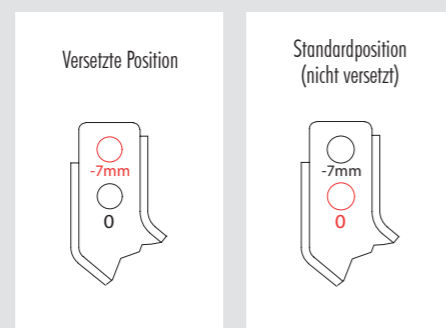
2 Installation der Montagebrücken

Setzen Sie zunächst die Kunststoffhülsen auf die Gewindestützen und befestigen Sie anschließend die Montagebrücken mit den vier langen NM-ALS1 Schrauben.



Wählen Sie für AM5 und AM4 CPUs der Serien Ryzen 5000/3000 die versetzte Lochposition von -7mm, um eine optimale Kontaktqualität und Leistung zu gewährleisten.

Bei APUs, anderen AM4 CPUs oder bei Kompatibilitätsproblemen mit der versetzten Position (z. B. Kontakt mit Kühlkörpern auf dem Mainboard) wählen Sie bitte die Standardposition (0).



Achtung: Stellen Sie sicher, dass die "CPU→"-Markierungen zur CPU zeigen und dass die NM-AMB15a Montagebrücke mit der Markierung "WEST" auf der westlichen (links) Seite des Sockels und die NM-AMB15b Montagebrücke mit der Markierung "EAST" auf der östlichen (rechts) Seite des Sockels installiert wird, wie oben gezeigt.

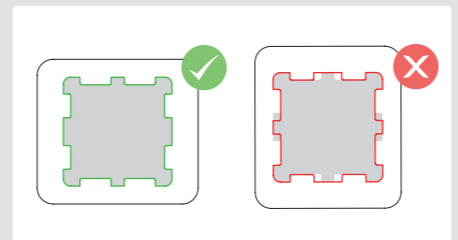
Ziehen Sie die Schrauben vorsichtig bis zum Anschlag an, aber wenden Sie nicht zu viel Kraft auf (max. Drehmoment 0,6 Nm).

3 Aufbringen der Wärmeleitpaste

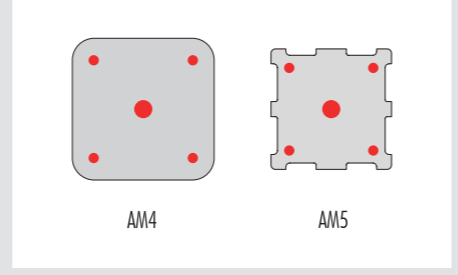
Wenn sich auf der CPU Rückstände von Wärmeleitpaste oder -pads befinden, reinigen Sie bitte zunächst die CPU.

Um auf AM5 die Ablagerung überschüssiger Wärmeleitpaste in den seitlichen Ausnehmungen des Heatspreaders zu vermeiden, setzen Sie bitte die Dichtblende NA-TPG1 auf den Prozessor.

Stellen Sie sicher, dass der innere Ausschnitt der Blende korrekt an den Außenkanten des Heatspreaders ausgerichtet ist:

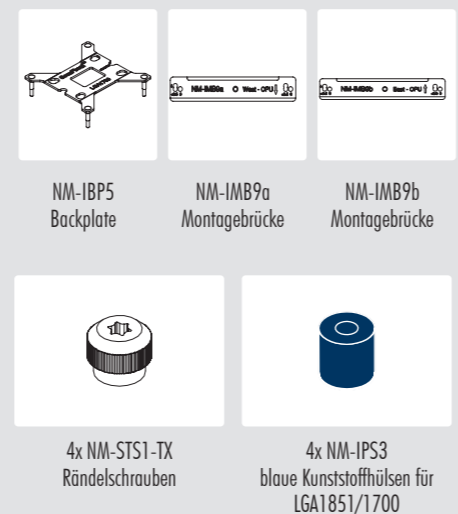


Applizieren Sie bitte 5 kleine Tropfen; 4 Tropfen mit ca. 2mm Durchmesser nahe den Ecken sowie 1 Tropfen mit 3-4mm Durchmesser in der Mitte:



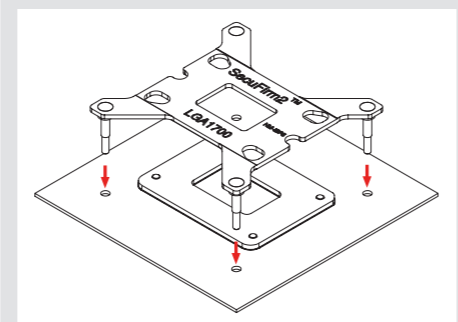
INTEL LGA1851, LGA1700

Benötigte Montageteile:



1 Ausbau des Mainboards und Befestigung der Backplate

Falls Sie den Kühler in einem bereits assemblierten System verwenden möchten und Ihr Gehäuse keine Öffnung an der Rückseite des Mainboard-Trägers haben sollte, müssen Sie zunächst das Mainboard aus dem Gehäuse ausbauen, um die mitgelieferte Backplate installieren zu können.

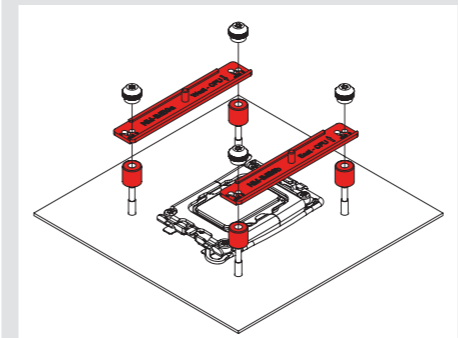


Achtung: Die ab Werk am Mainboard verbaute Backplate darf nicht abgenommen werden. Die Backplate des Kühlers wird über der Backplate des Mainboards installiert.

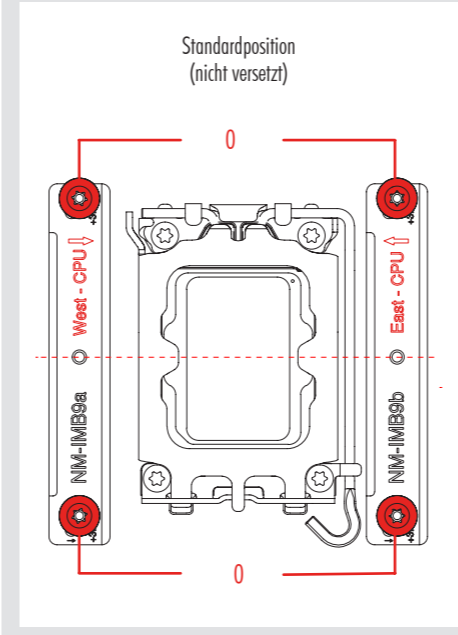
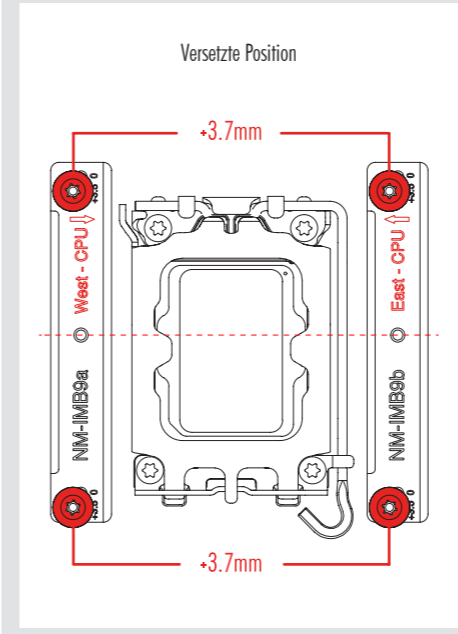
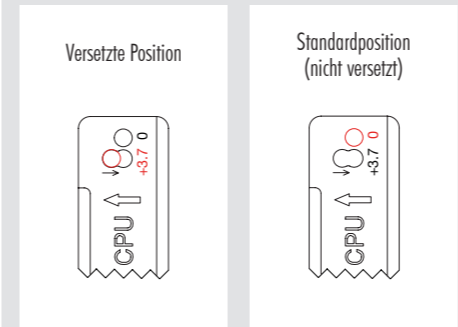
Platzieren Sie die Backplate auf der Rückseite des Mainboards, sodass die Bolzen durch die Montagelöcher ragen.

2 Installation der Montagebrücken

Stecken Sie zunächst die Kunststoffhülsen und anschließend die Montagebrücken auf die Stützen.



Verwenden Sie die um +3,7mm versetzte Position mit zusätzlicher seitlicher Verschiebung (Nord + Ost Versatz) für optimale Leistung auf 24- oder 20-Kern-LGA1851-CPU's. Für alle anderen LGA1851-CPU's sowie LGA1700-CPU's verwenden Sie die Standard-Position ohne Versatz (0).



Achtung: Stellen Sie sicher, dass die "CPU→"-Markierungen zur CPU zeigen und dass die NM-IMB9a Montagebrücke mit der Markierung "WEST" auf der westlichen (linken) Seite des Sockels und die NM-IMB9b Montagebrücke mit der Markierung "EAST" auf der östlichen (rechten) Seite des Sockels installiert wird.

Obwohl die NM-IMB9 Montagebrücken auch nördlich

und südlich vom Sockel installiert werden können, ist die Leistung des NL-LC1 am besten, wenn die Schlauchausgänge nach Süden oder Norden gerichtet sind. Installieren Sie daher bitte die NM-IMB9 Montagebrücken auf der östlichen und westlichen Seite des Sockels.

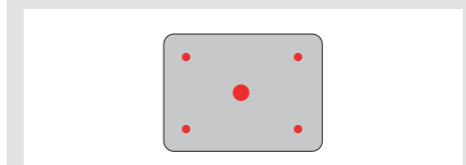
Fixieren Sie die Versatz-Montagebrücken mit den dem Kühler beigelegten Rändelschrauben.

Achtung: Ziehen Sie die Schrauben vorsichtig bis zum Anschlag an, aber wenden Sie nicht zu viel Kraft auf (max. Drehmoment 0,6 Nm).

3 Aufbringen der Wärmeleitpaste

Wenn sich auf der CPU Rückstände von Wärmeleitpaste oder -pads befinden, reinigen Sie bitte zunächst die CPU. Bringen Sie anschließend die mitgelieferte NT-H2 Wärmeleitpaste wie unten dargestellt auf die CPU auf.

Applizieren Sie bitte 5 kleine Tropfen; 4 Tropfen mit ca. 2mm Durchmesser nahe den Ecken sowie 1 Tropfen mit 3-4mm Durchmesser in der Mitte:

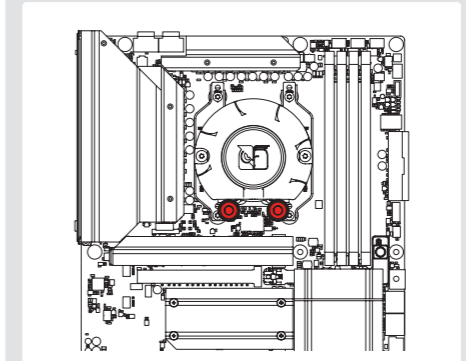


Achtung: Die Verwendung von zu viel Wärmeleitpaste verschlechtert den Wärmeübergang und die Kühlleistung!

Pumpeninstallation und Setup (für alle Sockel)

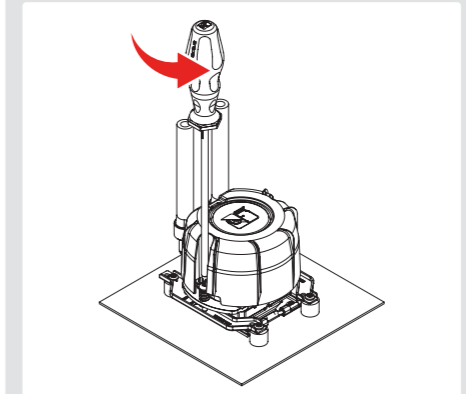
4 Pumpeninstallation

Richten Sie für die beste Leistung die Schlauchausgänge der Pumpe zur Südseite (nach unten) oder Nordseite (nach oben) des CPU-Sockels aus.



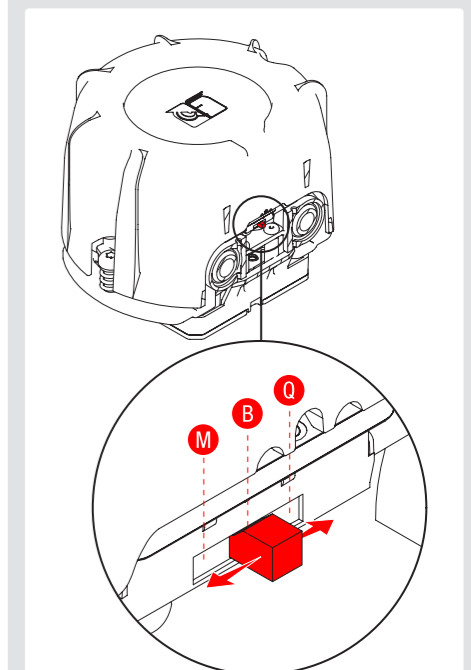
Nehmen Sie zunächst die Schutzfolie von der Kontaktfläche des Pumpenblocks ab. Halten Sie dann die Pumpe fest und positionieren Sie die Montageschrauben über den Gewindestützen der Montagebrücken.

Damit die Schrauben bestmöglich greifen, drehen Sie diese zunächst in die entgegengesetzte Richtung, bis Sie spüren, dass die Schrauben auf den Gewinden der Montagebrücken einrasten. Ziehen Sie dann die Schrauben fest, indem Sie nach jeder zweiten Umdrehung zwischen den Schrauben wechseln.



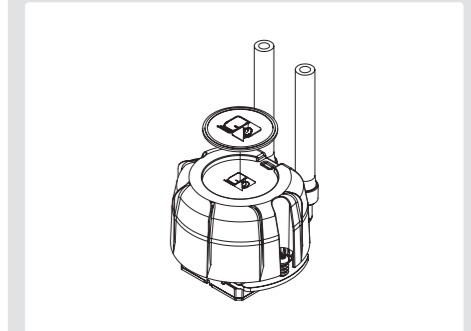
Ziehen Sie vorsichtig die Schrauben bis zum Anschlag fest (max. Drehmoment 0,6 Nm).

Die Pumpe läuft standardmäßig im leisen Quiet Mode (rechte Schalterposition). Für zusätzlichen Leistungsspielraum, stellen Sie den Schalter auf den Balanced Mode (mittlere Schalterposition) oder den Manual Mode (linke Schalterposition).



- M Manual mode (750-3400rpm)
 - B Balanced mode (750-2600rpm*)
 - Q Quiet mode (750-2100rpm*)
- *bis zu 3400rpm bei höheren Flüssigkeitstemperaturen

Setzen Sie die Blende mit Noctua Logo auf die Pumpenabdeckung (magnetische Befestigung).



5 Anschluss der Lüfter und der Pumpe

Schließen Sie zuerst die Pumpe am Pumpen- und CPU-Lüfteranschluss Ihres Mainboards an. Wenn Sie im BIOS des Mainboards zwischen PWM und DC Steuerung umschalten können, stellen Sie sicher, dass PWM-Steuerung ausgewählt ist.

Verbinden Sie dann die Lüfter über das mitgelieferte Y-Kabel und verbinden Sie dieses mit einem anderen Lüfteranschluss auf Ihrem Mainboard. Das mitgelieferte NA-EC1 Verlängerungskabel kann verwendet werden, wenn Sie zusätzliche Reichweite benötigen.

Bitte entfernen Sie vor Gebrauch das Schutzpapier an den Innenseiten der Lüfterrahmen.

Achtung: Wenn Sie benutzerdefinierte Lüfterkurven in Ihrem BIOS oder in Ihrer Lüftersteuerungssoftware einstellen, beachten Sie bitte, dass die Lüfter nur dann abgeschaltet werden dürfen (0% PWM), wenn die CPU bei Temperaturen unter 60°C läuft, und die Lüfter bei der maximalen CPU-Betriebstemperatur auf 80% PWM oder mehr eingestellt sein müssen. Wenn Sie die Lüfter bei höheren CPU-Temperaturen abschalten oder die Lüftergeschwindigkeit auf unter 80% PWM bei der maximalen CPU-Betriebstemperatur limitieren, kann das zu erhöhten Flüssigkeitstemperaturen und Schäden an der Kühlung führen.