

INTEL

AMD

尊敬的客户：

感谢您选择了 NOCTUA 的 NH-D15S 系列散热器。在产品 NH-D14 的基础上，该散热器实现了其对于静音冷却性能的追求，我们的旗舰型 NH-D15S 是具备高性能的双塔风冷散热器。我们有信心能让您感受到我们对这款散热器的研究、重视和投入。

享受您的 NH-D15S 系列散热器吧。

Yours sincerely,

Roland Mossig, Noctua CEO

本手册将一步一步地指导您通过使用 SecuFirm2™ 安装系统来完成安装。

在安装散热器之前，请查阅我们网站 (ncc.noctua.at) 上的兼容性信息，确认散热器与主板完全兼容。

另外，请确保您的电脑机箱能给散热器提供足够的空间，并且与其他任何组件（例如，高内存模块）都不会有兼容性问题。

仔细检查散热器和风扇夹是否触碰到 VGA 卡，其他 PCIe 卡，主板散热组件或其他任何组件。

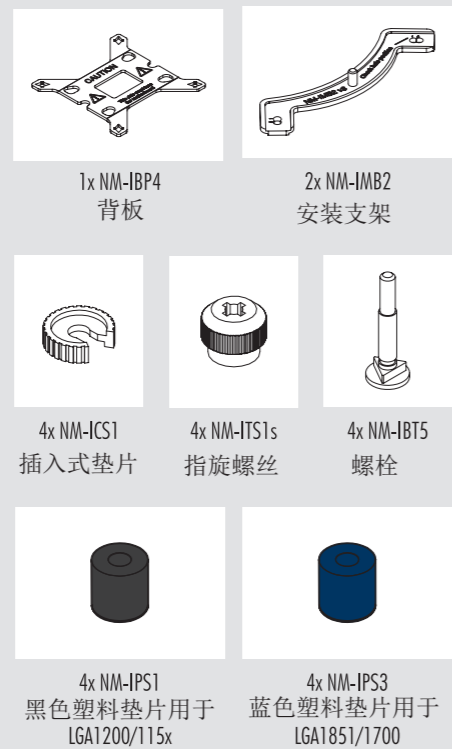
对于因兼容性问题引起的任何损坏或损失，Noctua 不承担任何责任。

如果您遇到任何困难，请查看我们网站上的常见问题解答 (www.noctua.at/cn/faqs)，或通过 support@yanyi-noctua.com 与我们的支持团队联系。

本手册的多语言版本可在我们的网站上获得：www.noctua.at/manuals

INTEL LGA1851, LGA1700, LGA1200 & LGA115x

安装配件包

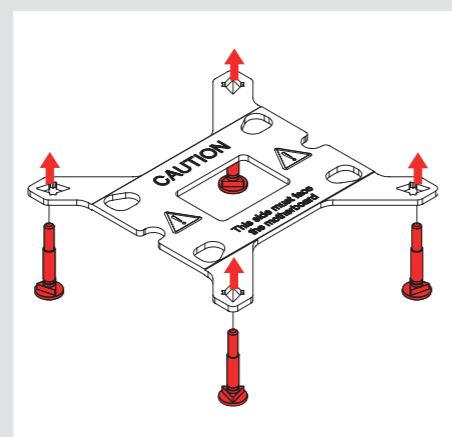


1 移除主板

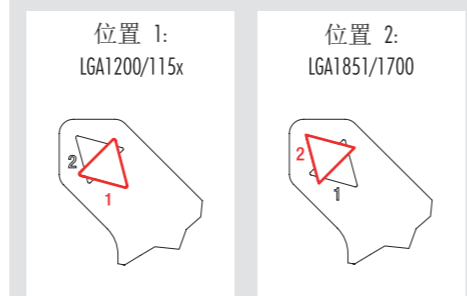
如果您想要在已经安装了散热组件的主板上安装这款散热器。首先您必须拆下主板后面的背板，以便安装我们附送的安装背板。

2 安装背板

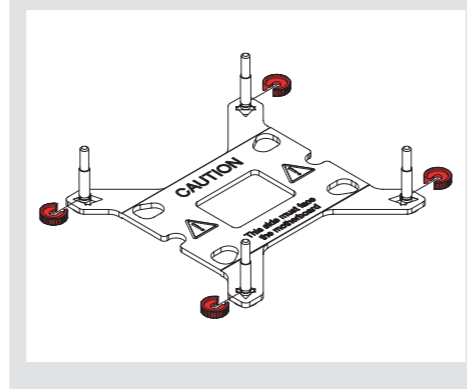
首先，确定背板的哪一面应该面对主板（标有警告标志）。然后为您的插槽选择合适的孔间距，从对面将四个螺栓插入背板（SecuFirm2™ 安装套件标有型号名称和孔间距编号）的适当位置。



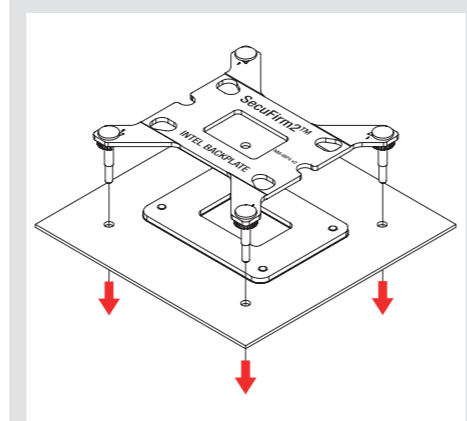
安装孔位置1是用于LGA1200/115x (LGA1150, LGA1151, LGA1155, LGA1156) 安装孔位置2是用于LGA1851/LGA1700:



使用NM-ICS1插入式垫片固定螺栓。



3 放置背板



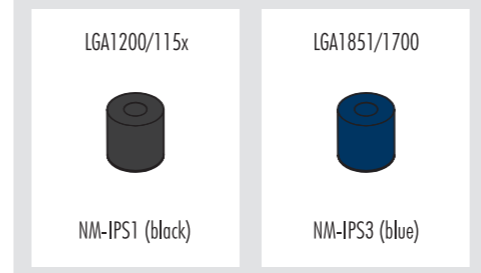
注意：散热器提供的背板将安装在原主板的背板上，因此切勿取下原主板的原有的背板。

将背板放在主板的背面，使螺栓从安装孔中穿出。

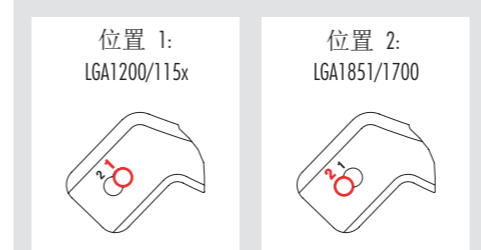
4 安装支架

请根据您使用的是LGA1200/LGA115x (LGA1150, LGA1151, LGA1155, LGA1156) 还是 LGA1851/LGA1700 主板插槽，选择正确的一组塑料垫片以及安装条上正确的一组安装孔位。

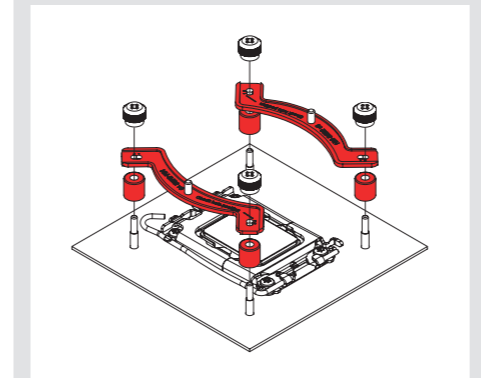
黑色的NM-IPS1 塑料垫片是用于LGA1200/LGA115x(LGA1150, LGA1151, LGA1155, LGA1156)的，而蓝色的NM-IPS3塑料垫片则是使用在LGA1851/LGA1700上的。



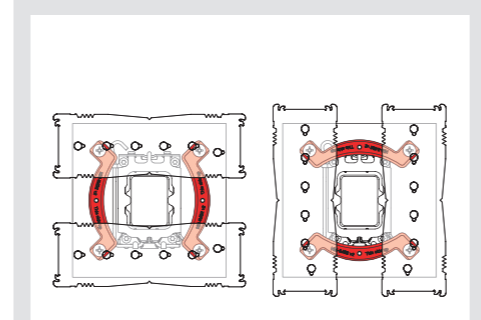
安装孔位置1是用于LGA1200/115x (1150, LGA1151, LGA1155) 安装孔位置2是用于LGA1851/LGA1700:



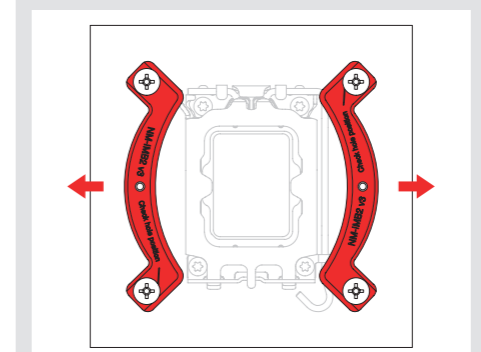
将塑料垫片放在散热器背板的螺栓上，然后再放上安装支架。



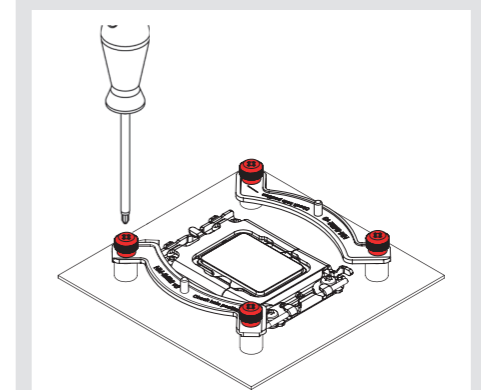
注意：根据您所需要的散热器最终安装方向，选择安装支架的位置。



注意：请确保安装支架弯曲凸起的一侧朝外。



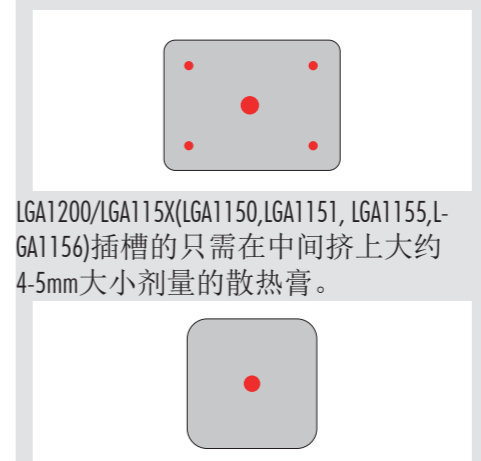
使用4个 NM-ITS1 指旋螺丝固定安装支架。



5 涂抹散热膏

如果您的CPU上还残留其它散热膏或散热垫残余，请首先清理干净它们，然后按照下图所示涂上相应的NT-H1 散热膏。

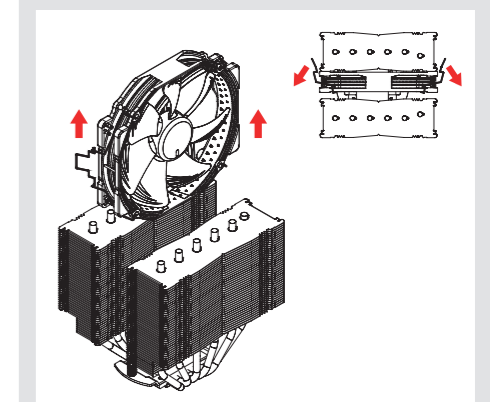
LGA1851/LGA1700涂上五个位置点的散热膏，4周大约2mm大小每个点，中间位置大约3-4mm的大小剂量。



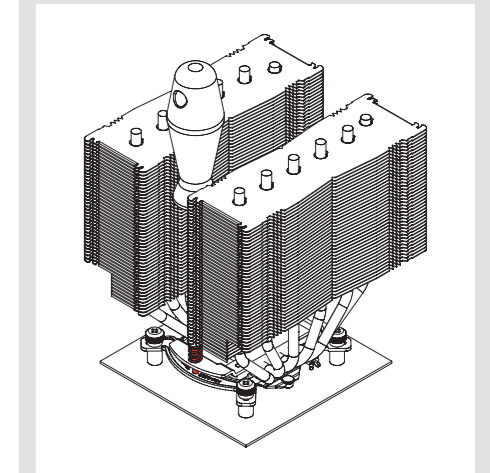
注意：轻轻地拧紧螺丝，直到他们拧不动为止，切记不要过度用力（最大扭矩0.6Nm）。

6 散热器安装

注意：请首先拆下散热器的风扇及底部的保护盖子。



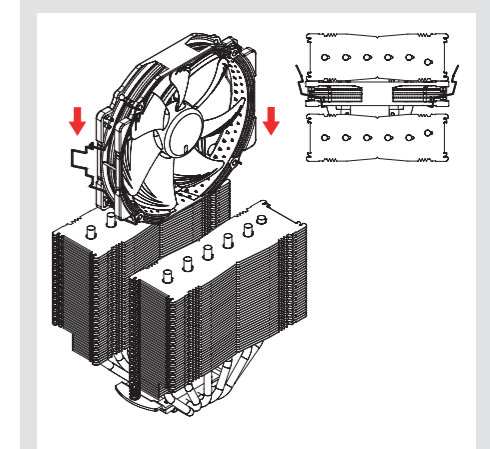
然后将散热器放到CPU上，再将其拧到安装杆的螺纹上。每个螺丝拧动2-3转，然后重复动作，直到两个螺丝完全拧紧为止。

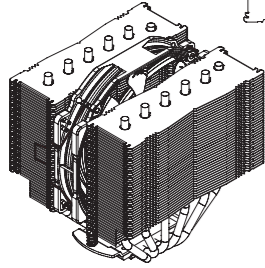
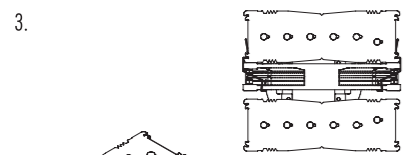
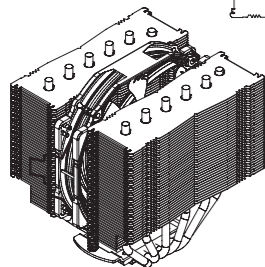
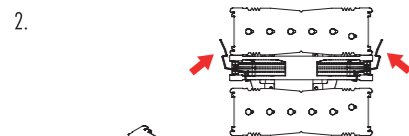


注意：轻轻地拧紧螺丝，直到他们拧不动为止，切记不要过度用力（最大扭矩0.6Nm）。

7 风扇安装

使用我们提供的风扇安装钢夹，重新把风扇安装上去。





将风扇连接到主板的CPU风扇接口。根据您的CPU和机箱内的温度，可以连接我们提供的NA-RC7低噪音适配器（L.N.A.），以进一步降低风扇的运行噪音。

注意：当使用低噪音适配器的时候，为了避免CPU负载过高后温度增加，请使用相关的软件检查您的CPU温度。（您的主板制造商有提供）。如果冷却效果不是很好，请增加配件透气性或移除（超）低噪音适配器。

添加第二个风扇NH-D15S系列提供一组额外的风扇夹，可以以推/拉的方式把第二个风扇安装到散热片的前鳍片上，以进一步提高冷却性能。

风扇夹支持安装以下风扇：
具有120mm安装机制（105mm孔距）的140mm圆形框架风扇，例如NF-A15 PWM或NF-P14r redux型号标准的120mm风扇（孔距为105mm），例如NF-A12x25，NF-F12或NF-P12redux型号。

注意：

不支持安装140mm的方形框架风扇（124.5mm间距的安装间距），比如，NF-A14或NF-P14r终极版车型。如果将第二个风扇添加到前鳍片，那么它将会悬挂在内存的上面，140毫米风扇的为内存预留了32毫米的间隙，120毫米风扇的为内存预留了47毫米的间隙。风扇可以向上移动以增加间隙，但这样会相应增加散热器的总高度，因此请确保您的机箱能提供足够的空间。

！ 设备运输

我们在配送过程中因不可能完全地计算或控制其它外在因素（例如在运输过程中）对设备产生外部影响，因此出于安全考虑，我们建议拆下散热器。如果你保持整套散热器，由于运输过程中的压力过大，而可能出现的任何损坏，Noctua不承担任何责任。

！ 保修，支持和常见问题解答

即使是再优质的产品和管理控制，都不可能完全确保产品没有质量问题。因此，我们的目标是给客户提供更方便更快捷的服务，我们提供持久期长达6年的保修服务。

如果您的NH-D15S遇到任何问题，请马上与我们的支持团队联系(support@yanyi-noctua.com)。

常见问题请访问我们网站上的常见问题解答问题部分www.noctua.at/cn

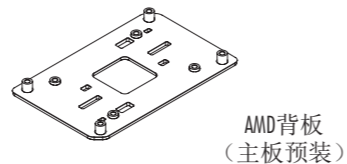
注意事项：

环境湿度会对散热器表面造成氧化，请保证使用环境的干燥；散热器不宜用水冲洗，将造成散热器外观受潮腐蚀氧化。散热器运输、拆卸、移动过程中，请轻拿轻放，避免造成散热器的热管损伤、变形而影响散热效能。散热器热管鳍片变形和氧化不在保修范围内。

风扇运转过程需更换风扇端口时，请注意关闭电源，避免造成漏电、烧毁的特殊意外情况；请勿用手或者其他外物阻碍风扇叶片正常运转，避免造成运转时手部受伤或扇叶断裂飞出，造成人员损伤的特殊情况；使用螺丝安装风扇孔位时拧紧即可，勿过度用力引起扇叶边框或机箱变形。

AMD AM5 & AM4

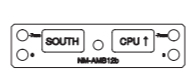
安装配件包：



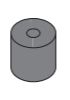
AMD背板
(主板预装)



NM-AMB12a
安装杆



NM-AMB12b
安装杆



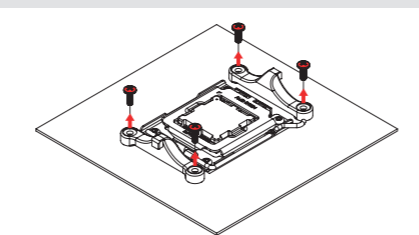
4x NM-APS4
灰色塑料垫



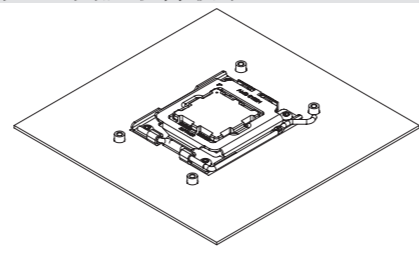
4x NM-ALS1
长螺丝

1 安装背板

如果您的主板以前安装过CPU散热器或散热组件，请首先移除它们，SecuFirm2™ 安装系统需要安装个背板在您的主板后面。

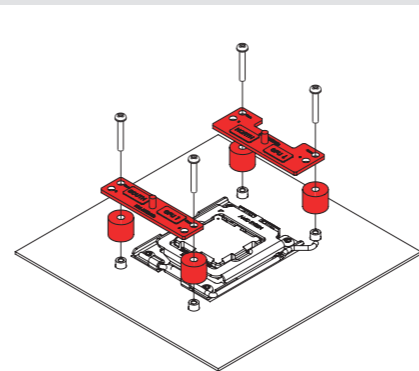


如果您的主板没有预装CPU散热器固定模块，主板应该有附带AMD原始背板。请将背板放在主板的背面，使背板的螺纹穿过主板的安装孔，如下图所示。如果您的主板不包含这个背板，请通过support@yanyi-noctua.com与Noctua团队取得联系。



2 安装支架

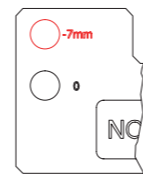
首先将塑料垫片放在背板的螺杆上，然后使用四个 NM-ALS1 长螺丝固定 NM-AMB12 安装支架。



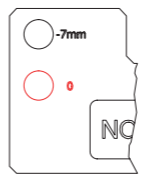
在AM5和AM4的Ryzen 5000/3000系列CPU上，需选择-7mm偏移孔位置，以确保更好的接触压力和性能。

在其他AM4 CPU上，如果偏移位置（例如与主板散热器的间隙）存在一些兼容性的问题，请选择标准的位置（0）。

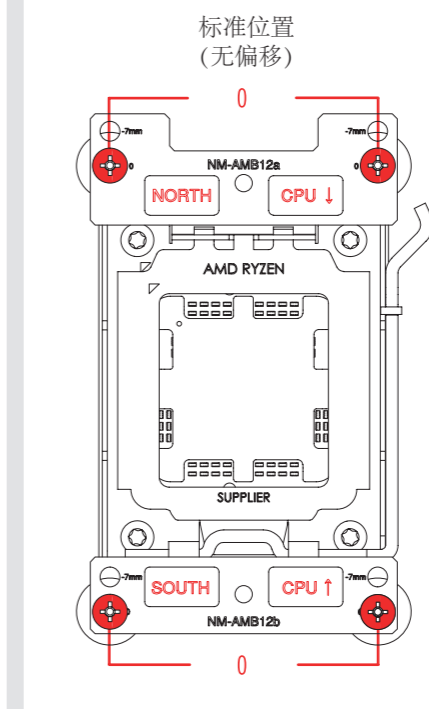
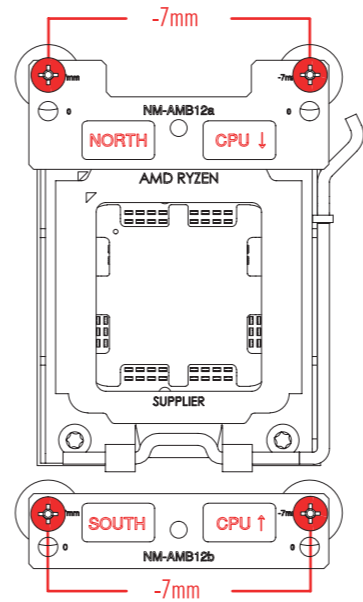
偏移位置



标准位置
(无偏移)



偏移位置

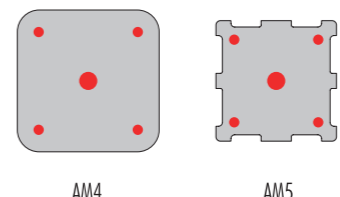


注意：确保“CPU的箭头标记是指向CPU，带有“北”标记的NM-AMB12a条安装在插槽的北侧（顶部），带有“南”标记的NM-AMB12b条安装在插槽的南侧（底部），如上所示

轻轻拧紧螺丝，直到螺丝拧不动为止，但不要用力过大（上限扭矩为0.6 Nm）。

3 涂抹散热膏

如果您的CPU上还残留其它散热膏或散热垫残余，请首先清理干净它们。对于AM4，在角落附近涂抹4个直径为大概2mm的小点，在散热器中心涂抹1个直径为3-4mm的小点。对于AM5，在散热片中心涂抹1个直径为3-4mm的点即可。



注意：使用过多的散热膏将降低导热性和散热效果。

4 安装散热器

请参考英特尔安装手册的第6步。

5 风扇安装

请参考英特尔安装手册的第7步。

！ 设备运输

我们在配送过程中因不可能完全地计算或控制其它外在因素（例如在运输过程中）对设备产生外部影响，因此出于安全考虑，我们建议拆下散热器。如果你保持整套散热器，由于运输过程中的压力过大，而可能出现的任何损坏，Noctua不承担任何责任。

！ 保修，支持和常见问题解答

即使是再优质的产品和管理控制，都不可能完全确保产品没有质量问题。因此，我们的目标是给客户提供更方便更快捷的服务，我们提供持久期长达6年的保修服务。

如果您的NH-D15S遇到任何问题，请马上与我们的支持团队联系(support@yanyi-noctua.com)。

常见问题请访问我们网站上的常见问题解答问题部分www.noctua.at/cn

注意事项：

环境湿度会对散热器表面造成氧化，请保证使用环境的干燥；散热器不宜用水冲洗，将造成散热器外观受潮腐蚀氧化。散热器运输、拆卸、移动过程中，请轻拿轻放，避免造成散热器的热管损伤、变形而影响散热效能。散热器热管鳍片变形和氧化不在保修范围内。

风扇运转过程需更换风扇端口时，请注意关闭电源，避免造成漏电、烧毁的特殊意外情况；请勿用手或者其他外物阻碍风扇叶片正常运转，避免造成运转时手部受伤或扇叶断裂飞出，造成人员损伤的特殊情况；使用螺丝安装风扇孔位时拧紧即可，勿过度用力引起扇叶边框或机箱变形。