

INTEL

AMD

尊敬的客户：

感谢您选择我们的 NOCTUA NH-C14S 散热器。继屡获殊荣的 NH-C14 之后，NH-C14S 是一款精英级的顶级 CPU 散热器，具有极高散热效率、高度的兼容性和简单的安装机制，可满足有较高要求的顶级散热解决方案。

享受您的 NH-C14S 吧！

Yours sincerely,

Roland Mossig, Noctua CEO

本手册将一步一步地指导您通过使用 SecuFirm2™ 安装系统来完成安装。

在安装散热器之前，请查阅我们网站 (ncc.noctua.at) 上的兼容性信息，确认散热器与主板完全兼容。

另外，请确保您的电脑机箱能给散热器提供足够的空间，并且与其他任何组件（例如，高内存模块）都不会有兼容性问题。

仔细检查散热器和风扇夹是否触碰到 VGA 卡，其他 PCIe 卡，主板散热组件或其他的任何组件。

对于因兼容性问题引起的任何损坏或损失，Noctua 不承担任何责任。

如果您遇到任何困难，请查看我们网站上的常见问题解答 (www.noctua.at/cn/faqs)，或通过 support@yanyi-noctua.com 与我们的支持团队联系。

本手册的多语言版本可在我们的网站上获得：[www.noctua.at/manuals](http://www.noctua.at/manuals)

INTEL LGA1851, LGA1700,  
LGA1200 & LGA115x

安装配件包

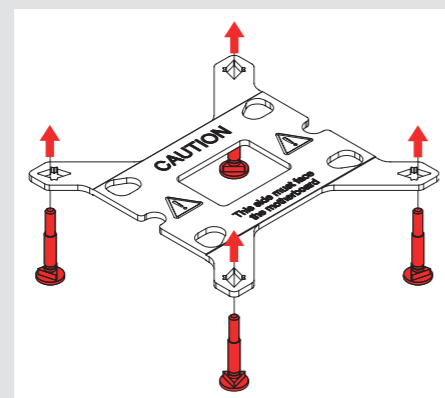


### 1 移除主板

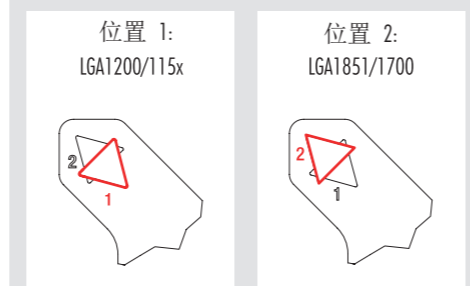
如果您想要在已经安装了散热组件的主板上安装这款散热器。首先您必须拆下主板后面的背板，以便安装我们附送的安装背板。

### 2 安装背板

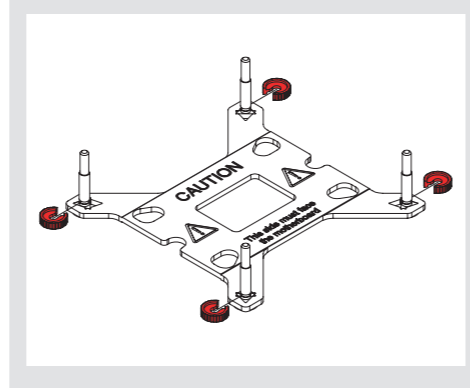
首先，确定背板的哪一面应该面对主板（标有警告标志）。然后为您的插槽选择合适的孔间距，从对面将四个螺栓插入背板（SecuFirm2™ 安装套件标有型号名称和孔间距编号）的适当位置。



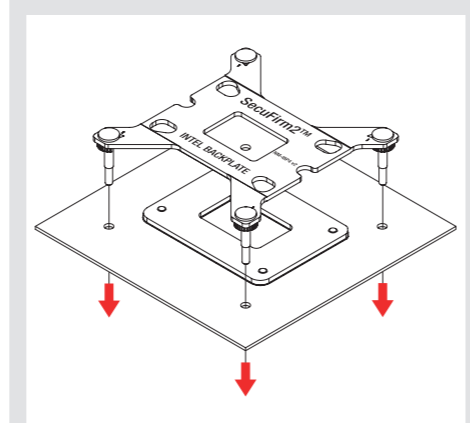
安装孔位置1是用于 LGA1200/115x (LGA1150, LGA1151, LGA1155, LGA1156) 安装孔位置2是用于 LGA1851/LGA1700:



使用 NM-ICS1 插入式垫片固定螺栓。



### 3 放置背板



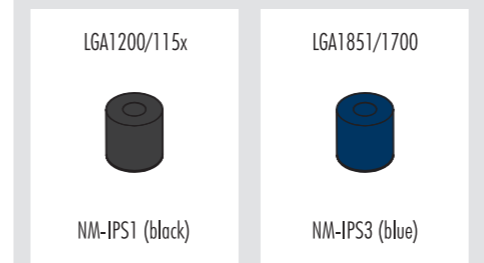
注意：散热器提供的背板将安装在原主板的背板上，因此切勿取下原主板的原有的背板。

将背板放在主板的背面，使螺栓从安装孔中穿出。

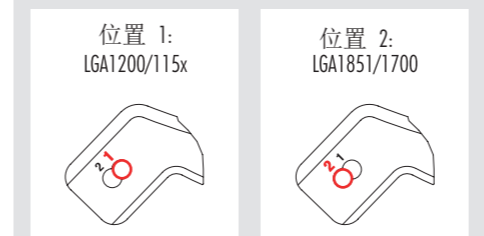
### 4 安装支架

请根据您使用的是 LGA1200/LGA115x (LGA1150, LGA1151, LGA1155, LGA1156) 还是 LGA1851/LGA1700 主板插槽，选择正确的一组塑料垫片以及安装条上正确的一组安装孔位。

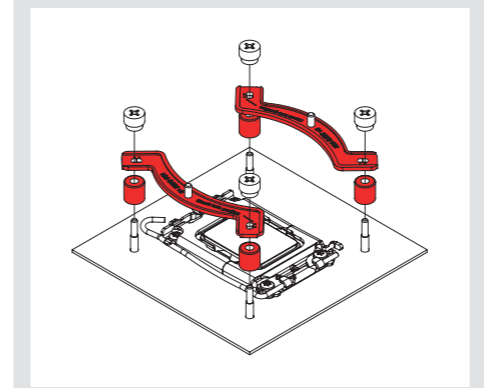
黑色的 NM-IPS1 塑料垫片是用于 LGA1200/LGA115x (LGA1150, LGA1151, LGA1155, LGA1156) 的，而蓝色的 NM-IPS3 塑料垫片则是使用在 LGA1851/LGA1700 上的。



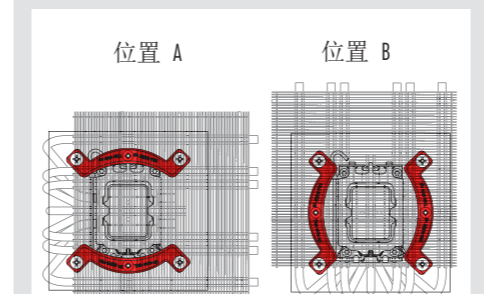
安装孔位置1是用于 LGA1200/115x (1150, LGA1151, LGA1155) 安装孔位置2是用于 LGA1851/LGA1700:



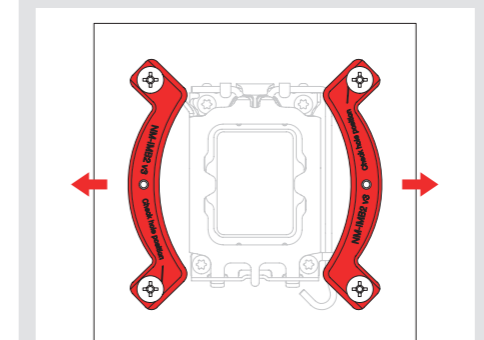
将塑料垫片放在散热器背板的螺栓上，然后再放上安装支架。



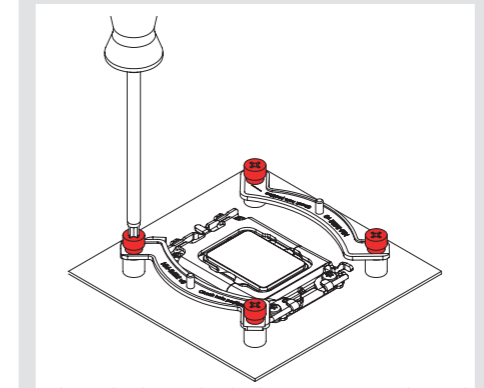
注意：根据您所需要的散热器最终安装方向，选择安装支架的位置。



注意：请确保安装支架弯曲凸起的一侧朝外。



使用 4 个 NM-ITS1 指旋螺丝固定安装支架。

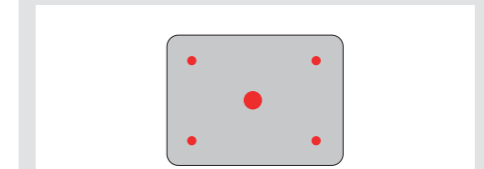


注意：轻轻地拧紧螺丝，直到他们不动为止，切记不要过度用力（最大扭矩 0.6Nm）。

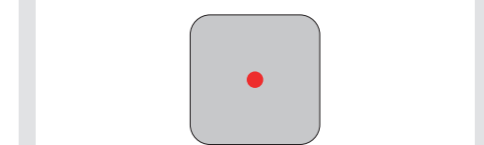
### 5 涂抹散热膏

如果您的 CPU 上还残留其它散热膏或散热垫残余，请首先清理干净它们，然后按照下图所示涂上相应的 NT-H1 散热膏。

LGA1851/LGA1700 涂上五个位置点的散热膏，4 周大约 2mm 大小每个点，中间位置大约 3-4mm 的大小剂量。



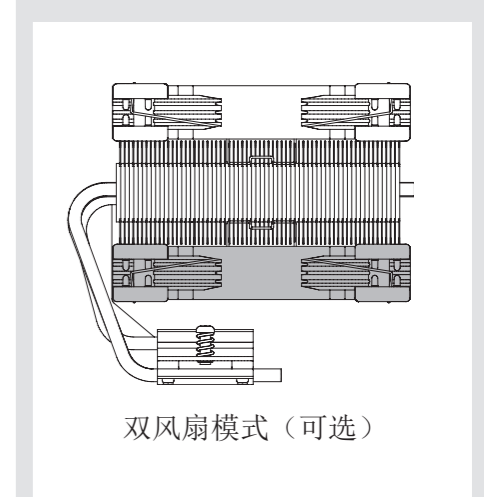
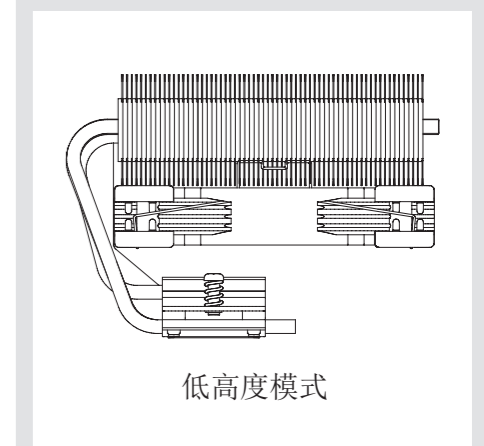
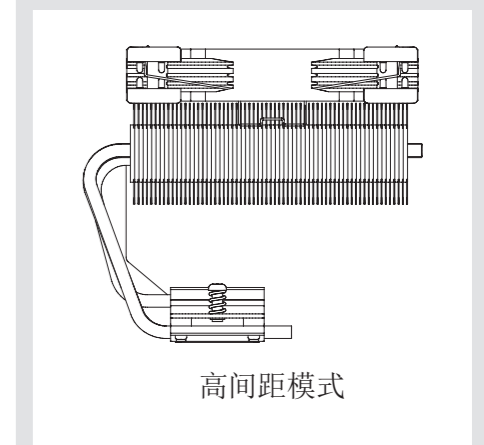
LGA1200/LGA115x (LGA1150, LGA1151, LGA1155, LGA1156) 插槽的只需在中间挤上大约 4-5mm 大小剂量的散热膏。



注意：使用过多的散热膏将降低导热性和散热效果。

### 6 风扇配置

这款 NH-C14S 散热器把风扇安装在散热片下方（低高度模式），或者您也可以拆下风扇把它安装在散热片的上方，以便给拥有高大模块的内存或其它组件提供更多的空间（高间距模式）。需要注意的是，NH-C14S 在高间距模式下能提供更好的静音效果。您也可以使用我们的风扇夹安装第二个 NF-A14 风扇（可选），组成一个双风扇模式，以进一步改善散热性能。

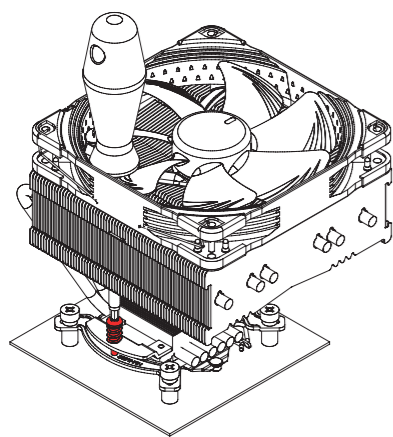


## 7 安装散热器

注意：首先请先取下散热器底部的保护盖子。

然后将散热器放到CPU上，并将其拧到安装支架的螺杆上。拧紧每个螺钉2-3圈，然后重复直到两个螺钉完全拧紧。

请注意，您可以使用随带的螺丝刀穿过风扇的叶片来拧螺丝。因此安装时是不需要取下风扇。



注意：轻轻地拧紧螺丝，直到他们拧不动为止，切记不要过度用力（最大扭矩0.6Nm）。

## 8 风扇安装

连接风扇到主板的风扇接头上。根据您的CPU和机箱内的温度，您可以使用我们提供的NA-RC7低噪音适配器(LNA)，以进一步降低风扇运行时的噪音。

注意：当使用低噪音适配器的时候，为了避免CPU负载过高后温度增加，请使用相关的软件检查您的CPU温度(您的主板制造商有提供)。如果散热效果不是很好，请增加配件透气性或移除(超)低噪音适配器。

### 添加第二个风扇

这款NH-C14S提供一组额外的风扇夹，可以通过推/拉的方式安装第二个NF-A14风扇，以进一步改善散热性能。

零售的NF-A14 PWM风扇提供的Y型电缆可以通过主板的同一个风扇接头，同时控制两个风扇。

在双风扇模式下，NOCTUA建议顶部的风扇在1200转或更低的转速下运行（使用提供的低噪音适配器调控）

### ! 设备运输

我们在配送过程中因不可能完全地计算或控制其它外在因素（例如在运输过程中）对设备产生外部影响，因此出于安全考虑，我们建议拆下散热器。如果您保持整套散热器，由于运输过程中的压力过大，而可能出现的任何损坏，Noctua不承担任何责任。

### ! 保修，支持和常见问题解答

即使是再优质的产品和管理控制，都不可能完全确保产品没有质量问题。因此，我们的目标是为客户提供更方便更快捷的服务，我们提供持久期长达6年的保修服务。

如果您的NH-C14S遇到任何问题，请马上与我们的支持团队联系(support@yanyi-noctua.com)。

常见问题请访问我们网站上的常见问题解答问题部分www.noctua.at/cn

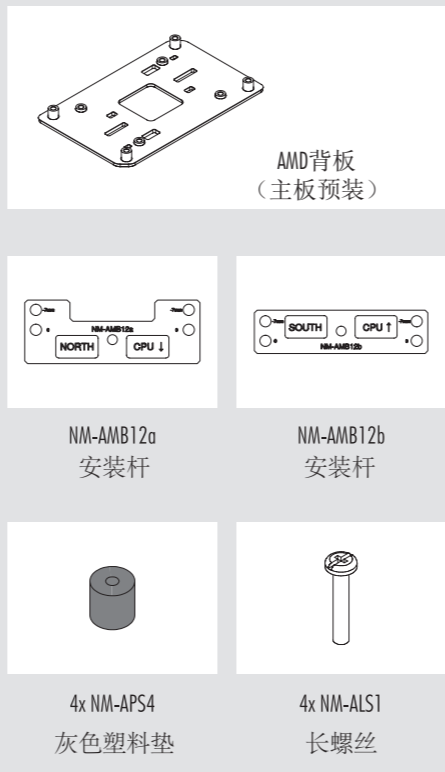
### 注意事项：

环境湿度会对散热器表面造成氧化，请保证使用环境的干燥；散热器不宜用水冲洗，将造成散热器外观受潮腐蚀氧化。散热器运输、拆卸、移动过程中，请轻拿轻放，避免造成散热器的热管损伤、变形而影响散热效能。散热器热管鳍片变形和氧化不在保修范围内。

风扇运转过程需更换风扇端口时，请注意关闭电源，避免造成漏电、烧毁的特殊意外情况；请勿用手或者其他外物阻碍风扇叶片正常运转，避免造成运转时手部受伤或扇叶断裂飞出，造成人员损伤的特殊情况；使用螺丝安装风扇孔位时拧紧即可，勿过度用力引起扇叶边框或机箱变形。

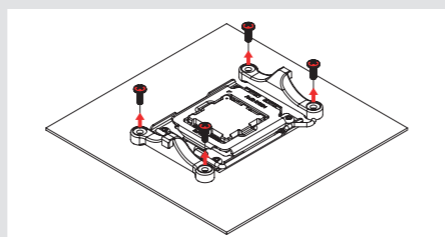
## AMD AM5 & AM4

安装配件包：

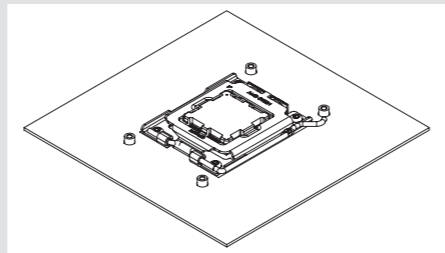


### 1 安装背板

如果您的主板以前安装过CPU散热器或散热组件，请首先移除它们，SecuFirm2™安装系统需要安装个背板在您的主板后面。

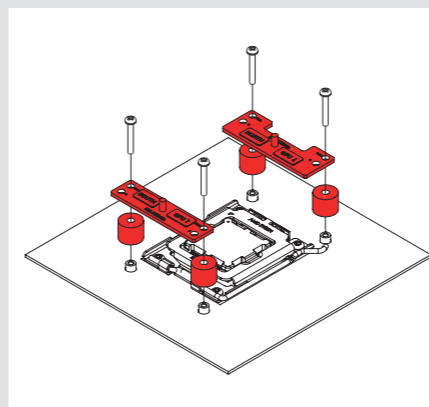


如果您的主板没有预装CPU散热器固定模块，主板应该有附带AMD原始背板。请将背板放在主板的背面，使背板的螺纹穿过主板的安装孔，如下图所示。如果您的主板不包含这个背板，请通过support@yanyi-noctua.com与Noctua团队取得联系。



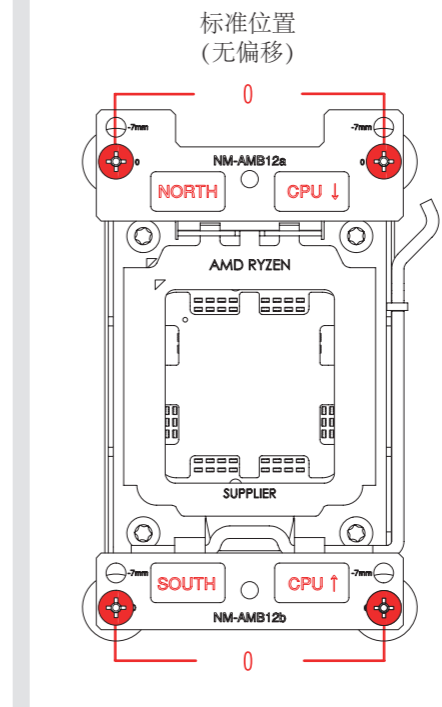
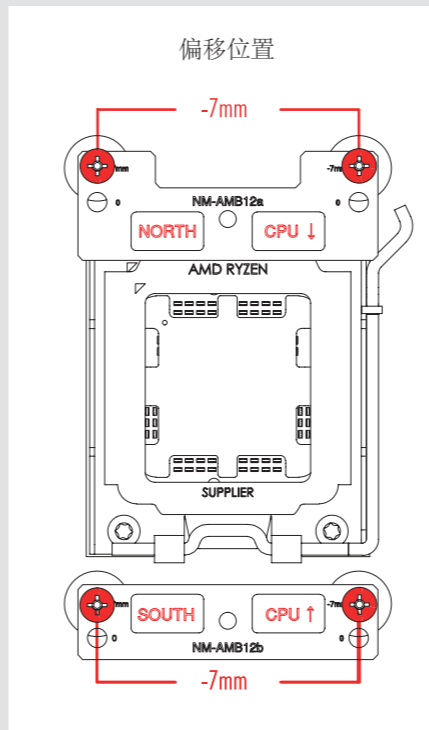
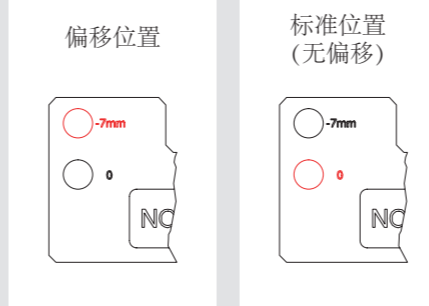
### 2 安装支架

首先将塑料垫片放在背板的螺杆上，然后使用四个NM-ALS1长螺丝固定NM-AMB12安装支架。



在AM5和AM4的Ryzen 5000/3000系列CPU上，需选择-7mm偏移孔位置，以确保更好的接触压力和性能。

在其他AM4 CPU上，如果偏移位置（例如与主板散热器的间隙）存在一些兼容性的问题，请选择标准的位置(0)。

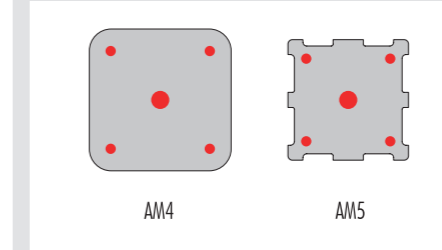


注意：确保“CPU的箭头标记是指向CPU，带有“北”标记的NM-AMB12a条安装在插槽的北侧（顶部），带有“南”标记的NM-AMB12b条安装在插槽的南侧（底部），如上所示

轻轻拧紧螺丝，直到螺丝拧不动为止，但不要用力过大（上限扭矩为0.6 Nm）。

### 3 涂抹散热膏

如果您的CPU上还残留其它散热膏或散热垫残余，请首先清理干净它们。对于AM4，在角落附近涂抹4个直径为大概2mm的小点，在散热器中心涂抹1个直径为3-4mm的小点。对于AM5，在散热片中心涂抹1个直径为3-4mm的点即可。



注意：使用过多的散热膏将降低导热性和散热效果。

### 4 风扇配置

请参考英特尔安装手册的第6步。

### 5 安装散热器

请参考英特尔安装手册的第7步。

### 6 安装风扇

请参考英特尔安装手册的第8步。

### ! 设备运输

我们在配送过程中因不可能完全地计算或控制其它外在因素（例如在运输过程中）对设备产生外部影响，因此出于安全考虑，我们建议拆下散热器。如果您保持整套散热器，由于运输过程中的压力过大，而可能出现的任何损坏，Noctua不承担任何责任。

### ! 保修，支持和常见问题解答

即使是再优质的产品和管理控制，都不可能完全确保产品没有质量问题。因此，我们的目标是为客户提供更方便更快捷的服务，我们提供持久期长达6年的保修服务。

如果您的NH-C14S遇到任何问题，请马上与我们的支持团队联系(support@yanyi-noctua.com)。

常见问题请访问我们网站上的常见问题解答问题部分www.noctua.at/cn

### 注意事项：

环境湿度会对散热器表面造成氧化，请保证使用环境的干燥；散热器不宜用水冲洗，将造成散热器外观受潮腐蚀氧化。散热器运输、拆卸、移动过程中，请轻拿轻放，避免造成散热器的热管损伤、变形而影响散热效能。散热器热管鳍片变形和氧化不在保修范围内。

风扇运转过程需更换风扇端口时，请注意关闭电源，避免造成漏电、烧毁的特殊意外情况；请勿用手或者其他外物阻碍风扇叶片正常运转，避免造成运转时手部受伤或扇叶断裂飞出，造成人员损伤的特殊情况；使用螺丝安装风扇孔位时拧紧即可，勿过度用力引起扇叶边框或机箱变形。