



INTEL

AMD

亲爱的客户:

非常感谢您选择Noctua NH-P1。

NHP1是Noctua的第一台被动式CPU散热器，经过我们的精心研发设计，在自然对流良好的机箱中，可全程完全实现无风扇运行，其六个热管和厚而宽的散热片使它能够在目前大多数热功耗产品，能够完全被动的给低至中等功耗的CPU散热。

请查看我们的散热器安装指南，以确保您获得更好的效果。

享受您的NH-P1吧！

Yours sincerely,

Roland Mossig, Noctua CEO

注意：为了使用NH-P1构建被动冷却系统时获得更好的效果，必须遵循一些通用的准则。

请参阅以下页面，以获取有关如何设置系统以获得更好效果的详细指南和建议：<https://noctua.at/en/nh-p-setup-guidelines>。

NH-P1严格要求具有自然对流的无风扇PC机箱，开放式台式安装平台或自带有风扇的PC机箱，以实现其所有的性能。

我们提供了使用NH-P1的完全无风扇系统的推荐案例信息：<https://noctua.at/en/nh-pl-recommended-cases>。

尽管NH-P1被动式散热器提供一流的性能，但它不适合用于产生高热负荷的超频CPU。请注意，散热器可处理TDP（热设计功率）额定值或散热量不仅取决于机箱和各种其他因素（例如环境温度或系统内部的其他组件），而且通常会随CPU型号的不同而变化。

因此，我们没有提供一般的TDP规范，而是参考我们的CPU兼容性列表，在其中我们列出了在完全优化的设置中，散热器在特定的CPU上可以承受的热负荷（请参阅我们的设置准则）<https://noctua.at/en/nh-pl/cpucomp>

如有必要，Noctua建议在散热器上增加一个近乎无声运转的120mm风扇，例如NF-A12 X25 LS-PWM，以提高其散热性能。

本手册将一步一步地指导您通过使用SecuFirm2 +™ 安装系统来完成安装。

在安装散热器之前，请查阅我们网站（ncc.noctua.at）上的兼容性信息，确认散热器与主板完全兼容。

另外，请确保您的电脑机箱能为散热器提供足够的空间，并且与其他任何组件（例如，高内存模块）都不会有兼容性问题。

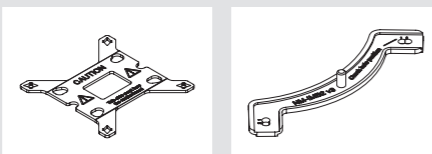
仔细检查散热器和风扇夹是否触碰到VGA卡，其他PCIe卡，主板散热组件或其他的任何组件。对于因兼容性问题引起的任何损坏或损失，Noctua不承担任何责任。

如果您遇到任何困难，请查看我们网站上的常见问题解答（www.noctua.at/cn/faqs），或者通过support@yanqi-noctua.com与我们的支持团队联系。

本手册的多语言版本可在我们的网站上获得：www.noctua.at/manuals

INTEL LGA1851, LGA1700, LGA1200 & LGA115x

安装配件包



1x NM-IBP4 背板

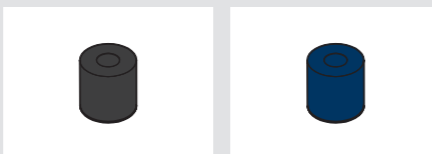
2x NM-IMB2 安装支架



4x NM-ICS1 插入式垫片

4x NM-ITS1-TX 指旋螺丝

4x NM-IBT5 螺栓



4x NM-IPS1 适用于GA1200/115x的黑色塑料垫

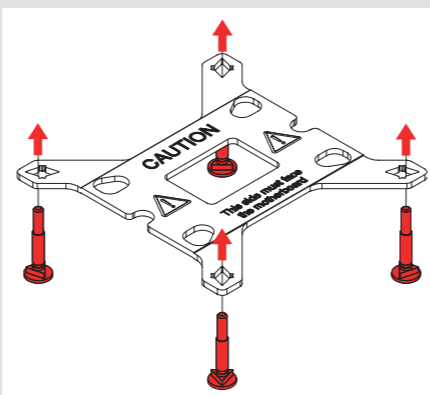
4x NM-IPS3 适用于GA1700/1851的蓝色塑料垫

1 移除主板

如果您想要在已经安装了散热组件的主板上安装这款散热器。首先您必须拆下主板后面的背板，以便安装我们附送的安装背板。

2 安装背板

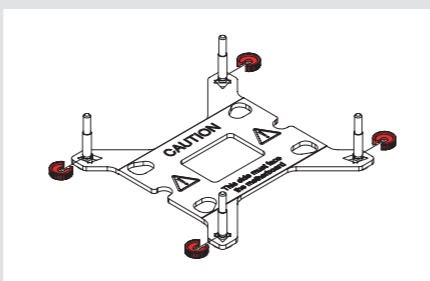
首先，确定背板的哪一面应该面对主板（标有警告标志）。然后为您的插槽选择合适的孔间距，从对面将四个螺栓插入背板（SecuFirm2™ 安装套件标有型号名称和孔间距编号的适当位置。



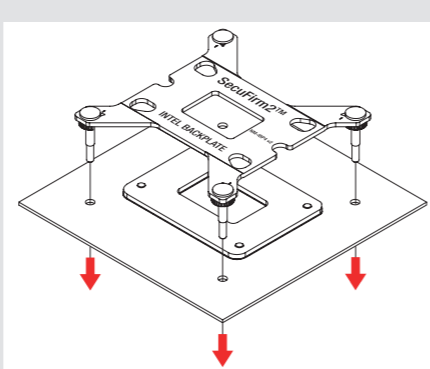
安装孔位置1是用于LGA1200/115x（LGA1150, LGA1151, LGA1155, LGA1156），安装孔位置2是用于LGA1851/LGA1700:



使用NM-ICS1插入式垫片来固定螺栓。



3 放置背板



注意：提供的背板将安装在主板原来的背板上，因此切勿取下主板的原有的背板。

将背板放在主板的背面，使螺栓从安装孔中穿出。

4 安装支架

请根据您的使用的是LGA1200/LGA115X（LGA1150, LGA1151, LGA1155, LGA1156）还是LGA1851/LGA1700主板插槽，选择正确的一组塑料垫片以及安装条上正确的一组安装孔位。蓝色的NM-IPS3塑料垫片是用于LGA1200/LGA115X（LGA1150, LGA1151, LGA1155, LGA1156）的，而塑料垫片则是使用在LGA1851/LGA1700上的。

LGA1200/115x



NM-IPS1 (black)

LGA1851/1700

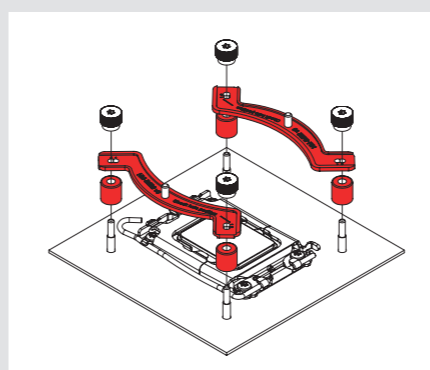


NM-IPS3 (blue)

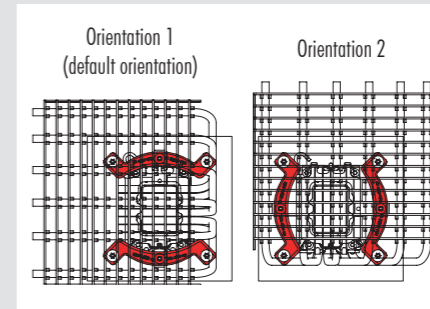
安装孔位置1是用于LGA1200/115x（1150, LGA1151, LGA1155）安装孔位置2是用于LGA1851/LGA1700:



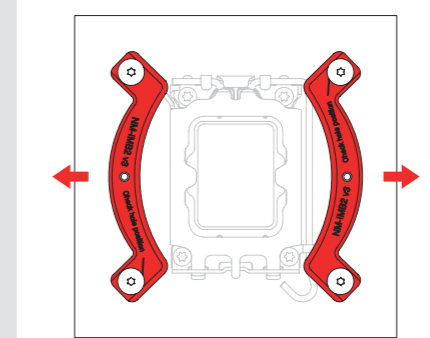
将塑料垫片套在背板的螺栓上，然后加上安装支架。



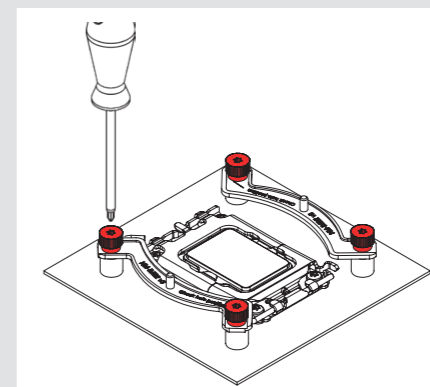
注意：根据您所需要的散热器的安装方向，选择安装支架的位置。



注意：请确保安装支架弯曲凸起的一侧朝外。



使用四个NM-ITS1-TX指旋螺丝固定安装支架。



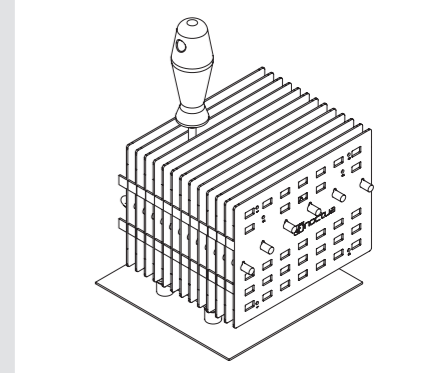
注意：轻轻地拧紧螺丝，直到他们拧不动为止，切记不要过度用力（扭矩0.6Nm）。

5 涂抹散热膏

如果您的CPU上还残留其它散热膏或散热垫残余，请首先清理干净它们，然后按照下图所示涂上相应的NT-H1散热膏。LGA1851/LGA1700涂上五个位置点的散热膏，四周大约2mm大小每个点，中间位置大约3-4mm的大小剂量。

6 将散热器固定到CPU上

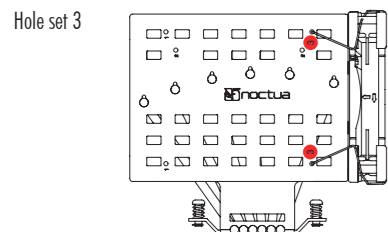
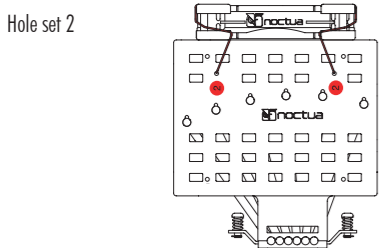
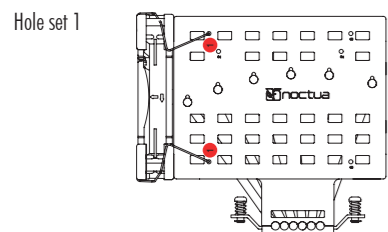
然后将散热器放到CPU上，再将其拧到安装杆的螺纹上。每个螺丝拧动2-3转，然后重复动作，直到两个螺丝完全拧紧为止。



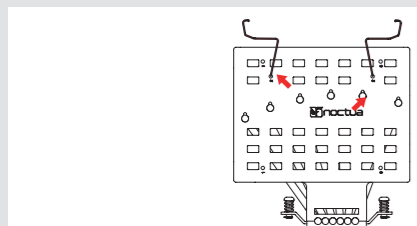
注意：轻轻地拧紧螺丝，直到拧不动为止，切记不要过度用力（扭矩0.6Nm）。

7 安装风扇

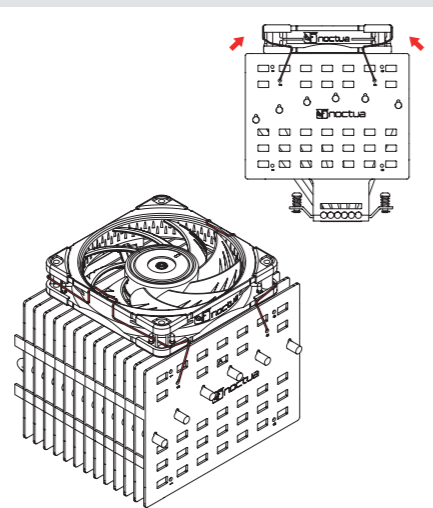
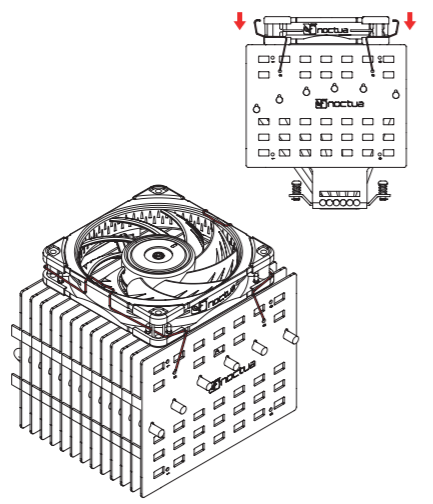
尽管NH-P1专为被动散热而设计，但通过添加近乎无声的静音低速风扇（例如NF-A12x25 LS-PWM），可以明显的改善其散热性能，使用我们随带的风扇安装夹安装风扇前，首先请根据你所需要的风扇安装位置选择正确的一组安装孔位。如下（1/2/3）



然后将风扇夹的尖端插入正确的位置。



将风扇放在散热片上，然后将卡扣拉到风扇上方以将其固定到位。



将风扇连接至主板的任一一个风扇接头上。

! 设备运输

我们在配送过程中因为不可能完全地计算或控制其它外在因素（例如在运输过程中）对设备产生外部影响，因此出于安全考虑，我们通常建议拆下散热器。如果你保持整套散热器，由于运输过程中的压力过大，而可能出现的任何损坏，Noctua不承担任何责任。

! 保修、支持和常见问题解答

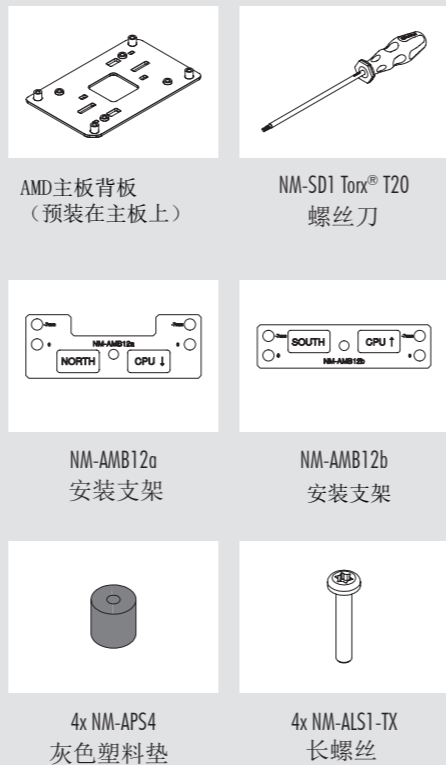
即使是再优质的产品和严格的质量管理控制，都不可能完全确保产品没有质量问题。因此，我们的目标是为客户提供更方便更快捷的服务，我们提供持长期长达6年的保修服务。

如果你的NH-P1遇到任何问题，请马上与我们的支持团队联系 (support@yanyi-noctua.com)。

常见问题请访问我们网站上的常见问题解答问题部分www.noctua.at/cn

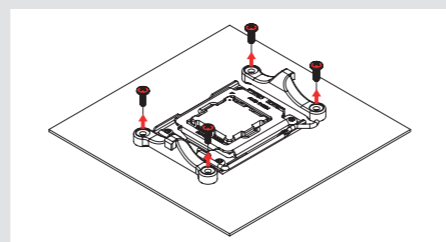
AMD AM5 & AM4

安装配件包

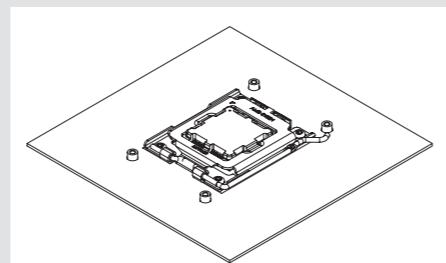


1 拆卸主板的原保留模块 - 将背板放置到位

SecuFirm2™ 安装系统可直接安装到主板的原装背板上，因此，请先从背板上拧下主板的原装CPU散热器固定模块（如果之前安装时未将其拆除）。

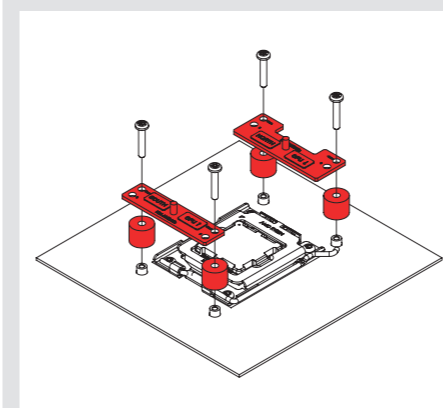


在AM4平台上，拧下固定模块时，原装背板会松动，因此在执行下一步操作时请将其固定住。如果您丢失了原装的AM4背板，请通过support@noctua.at与我们联系。在AM5平台上，原装背板是通过螺丝固定在插槽上的，因此应保持在原位不动。

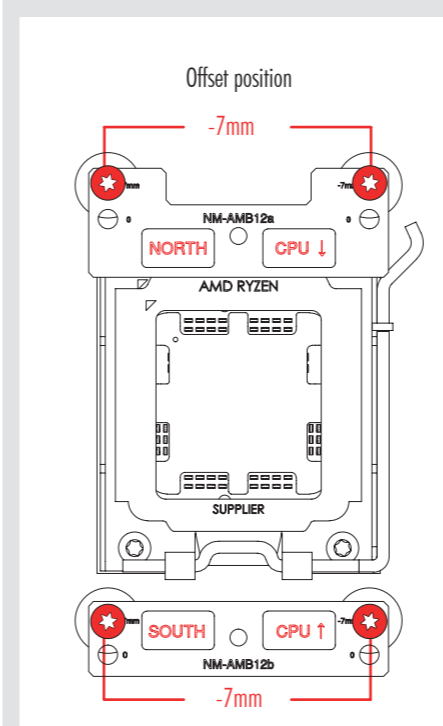
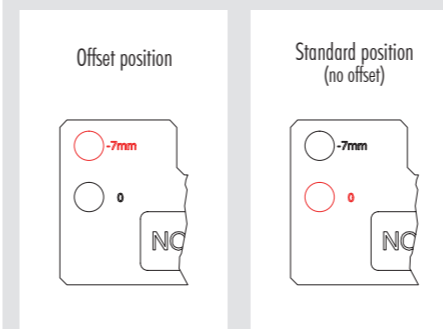


2 安装支架

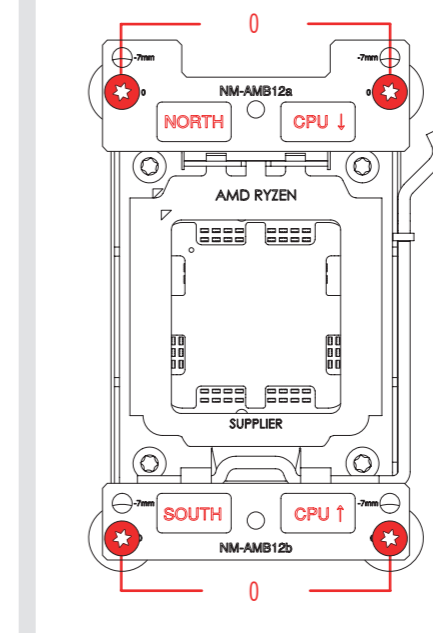
首先，将塑料垫片套在背板的螺纹上。然后，使用四个NM-ALS1-TX长螺钉固定NM-AMB12安装支架。



在AM5和Ryzen 5000/3000系列AM4 CPU上，选择-7mm偏移孔位以确保更好的接触质量和性能。在其他AM4 CPU上，或者如果存在其他兼容性问题（例如与主板、散热器的间隙），请选择标准位置（0）。



Standard position (no offset)



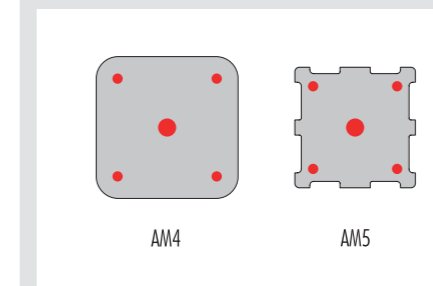
注意：请确保“CPU →”标记指向CPU，且带有“NORTH”标记的NM-AMB12a安装支架安装在插槽的北侧（顶部），带有“SOUTH”标记的NM-AMB12b安装支架安装在插槽的南侧（底部），如上图所示。

轻轻拧紧螺丝，直至拧不动为止，但不要用力过度（扭矩0.6Nm）。

3 涂抹散热膏

如果您的CPU上残留有其他散热膏或散热膏的痕迹，请先将其清除。

然后，使用提供的NT-H2散热膏点5个点：靠近角落处点4个小点，直径约2毫米，中心点1个大点，直径3-4毫米。：



注意：涂抹过多的散热膏会降低导热性和散热性能！

4 将散热器安装在CPU上

请参阅英特尔安装手册的第6步。

5 安装风扇

请参阅英特尔安装手册的第7步。

设备运输

我们在配送过程中因为不可能完全地计算或控制其它外在因素（例如在运输过程中）对设备产生外部影响，因此出于安全考虑，我们通常建议拆下散热器。如果你保持整套散热器，由于运输过程中的压力过大，而可能出现的任何损坏，Noctua不承担任何责任。

保修、支持和常见问题解答

即使是再优质的产品和严格的质量管理控制，都不可能完全确保产品没有质量问题。因此，我们的目标是为客户提供更方便更快捷的服务，我们提供持长期长达6年的保修服务。

如果你的NH-P1遇到任何问题，请马上与我们的支持团队联系 (support@yanyi-noctua.com)。

常见问题请访问我们网站上的常见问题解答问题部分www.noctua.at/cn