

INTEL

AMD

尊敬的顾客：

非常感谢您选择Noctua NH-U12S redux。秉承Noctua的redux系列精神，NH-U12S redux是成功型的NH-U12S的延续，价格更加便宜的型号，已确立了其成为纤薄，高度兼容的120mm CPU散热器的行业基准。我相信您将能够感受到我们在研制此产品时所做的一些研究，认真和重视。

享受您的Noctua NH-U12S redux吧！

Yours sincerely,

Roland Mossig, Noctua CEO

本手册将一步一步地指导您通过使用SecuFirm2™ 安装系统来完成安装。

在安装散热器之前，请查阅我们网站（ncc.noctua.at）上的兼容性信息，确认散热器与主板完全兼容。

另外，请确保您的电脑机箱能给散热器提供足够的空间，并且与其他任何组件（例如，高内存模块）都不会有兼容性问题。

仔细检查散热器和风扇夹是否触碰到VGA卡，其他PCIe卡，主板散热组件或其他的任何组件。

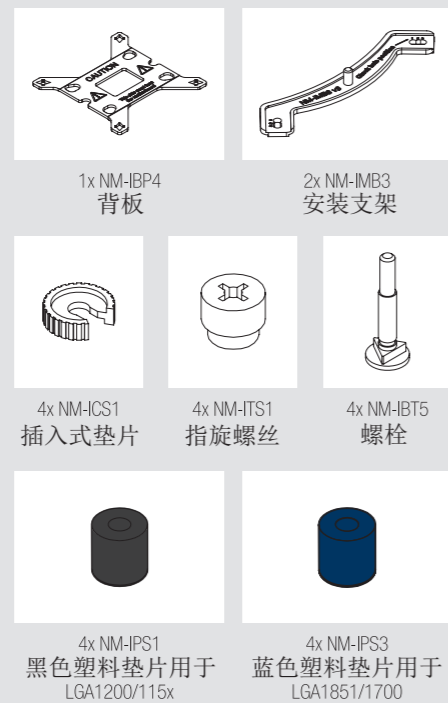
对于因兼容性问题引起的任何损坏或损失，Noctua不承担任何责任。

如果您遇到任何困难，请查看我们网站上的常见问题解答（www.noctua.at/cn/faqs），或通过support@yanyi-noctua.com与我们的支持团队联系。

本手册的多语言版本可在我们的网站上获得：www.noctua.at/manuals

INTEL LGA1851, LGA1700,
LGA1200 & LGA115x

安装配件包

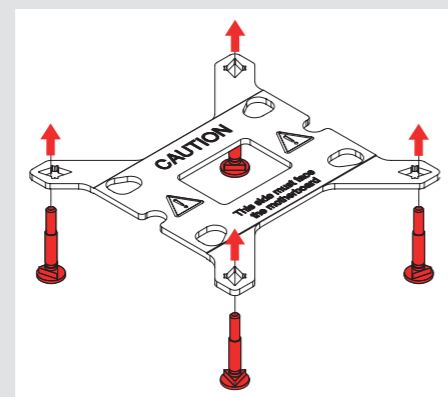


1 移除主板

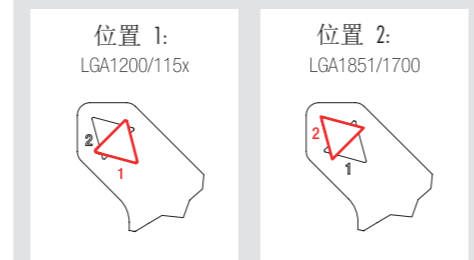
如果您想要在已经安装了散热组件的主板上安装这款散热器。首先您必须拆下主板后面的背板，以便安装我们附送的安装背板。

2 安装背板

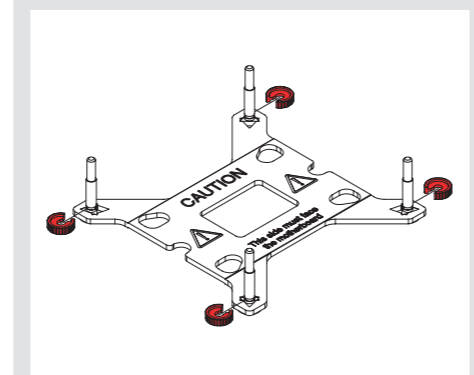
首先，确定背板的哪一面应该面对主板（标有警告标志）。然后为您的插槽选择合适的孔间距，从对面将四个螺栓插入背板（SecuFirm2™ 安装套件标有型号名称和孔间距编号）的适当位置。



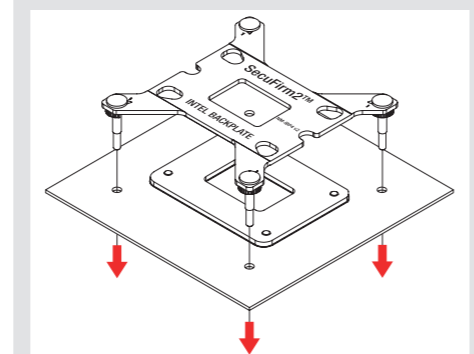
安装孔位置1是用于LGA1200/115x（LGA1150, LGA1151, LGA1155, LGA1156）安装孔位置2是用于LGA1851/LGA1700:



使用NM-ICS1插入式垫片固定螺栓。



3 放置背板



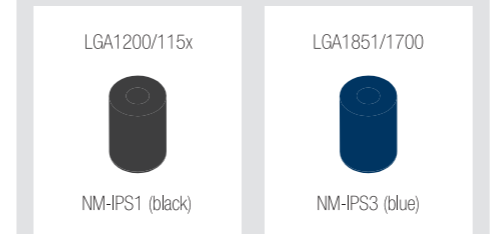
注意：散热器提供的背板将安装在原主板的背板上，因此切勿取下原主板的原有的背板。

将背板放在主板的背面，使螺栓从安装孔中穿出。

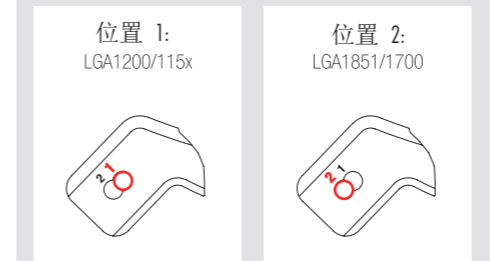
4 安装支架

请根据您使用的是LGA1200/LGA115X（LGA1150, LGA1151, LGA1155, LGA1156）还是LGA1851/LGA1700主板插槽，选择正确的一组塑料垫片以及安装条上正确的一组安装孔位。

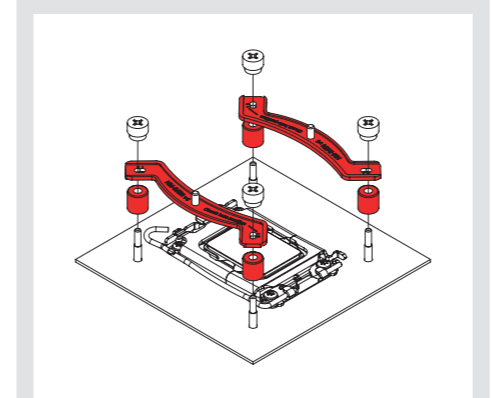
NM-IPS1 塑料垫片是用于LGA1200/LGA115X（LGA1150, LGA1151, LGA1155, LGA1156）的，而蓝色的NM-IPS3塑料垫片则是使用在LGA1851/LGA1700上的。



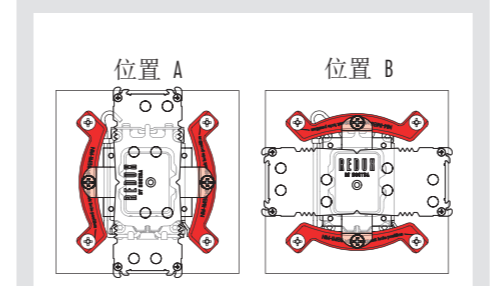
安装孔位置1是用于LGA1200/115x（1150, LGA1151, LGA1155）安装孔位置2是用于LGA1851/LGA1700:



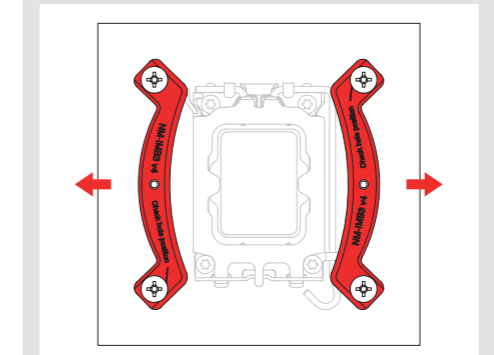
将塑料垫片放在散热器背板的螺栓上，然后再放上安装支架。



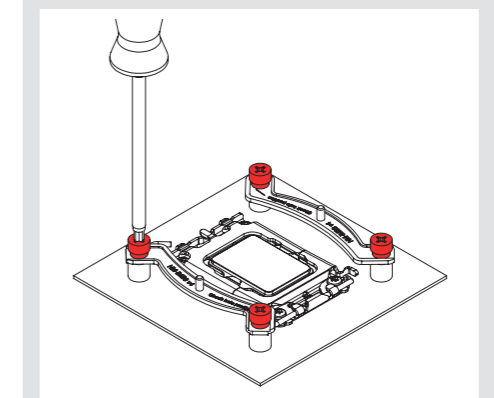
注意：根据您所需要的散热器最终安装方向，选择安装支架的位置。



注意：请确保安装支架弯曲凸起的一侧朝外。



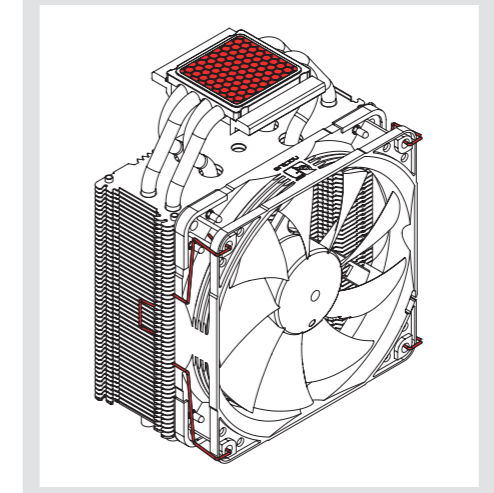
使用4个 NM-ITS1 指旋螺丝固定安装支架。



注意：轻轻地拧紧螺丝，直到他们拧不动为止，切记不要过度用力（最大扭矩0.6Nm）。

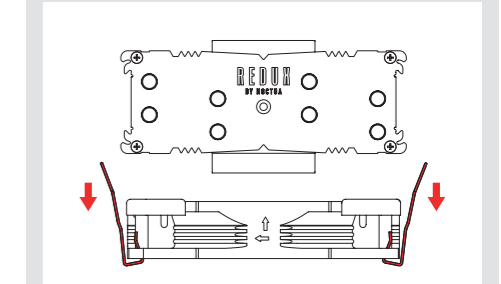
5 散热器安装

如果您以前使用过的CPU上残留有散热膏或其他散热产品的痕迹，请先清除它们。该散热器随附预先涂有高质量的Noctua NT-H1散热膏，因此，如果您是第一次安装，则无需额外使用散热膏。

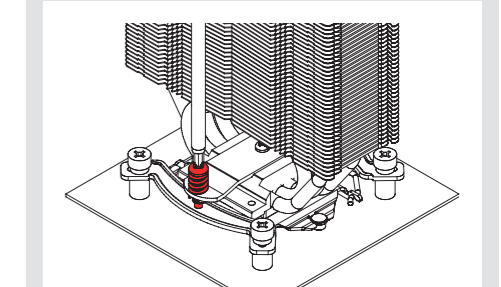


如果您不是第一次使用该散热器，因此它不再具有新的预涂散热膏，那么您在安装散热器前需要自己使用一些散热膏（例如Noctua NT-H1或NT-H2，可单独购买），并请检查CPU，在这种情况下，请在涂上新的散热膏之前清除CPU和散热器上原有的散热膏或其它散热产品的残留痕迹。

注意：请首先拆下散热器的风扇及底部的保护盖子。



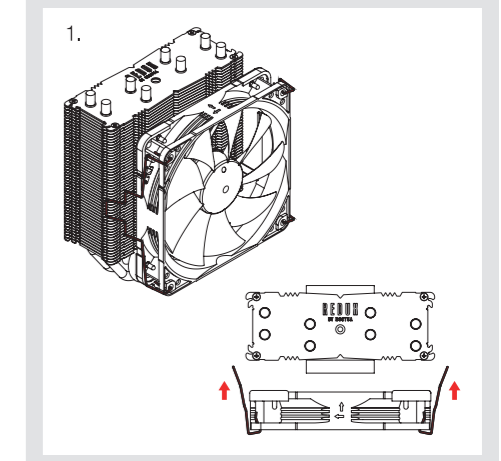
然后将散热器放到CPU上，再将其拧到安装杆的螺纹上。每个螺丝拧动2-3转，然后重复动作，直到两个螺丝完全拧紧为止。

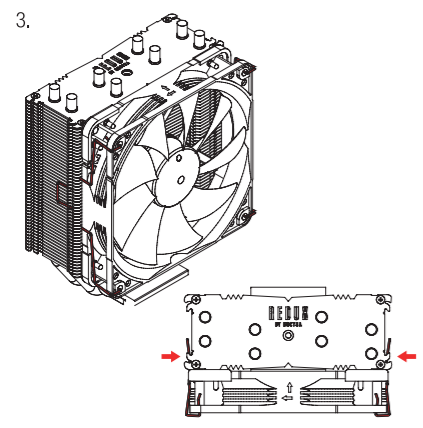
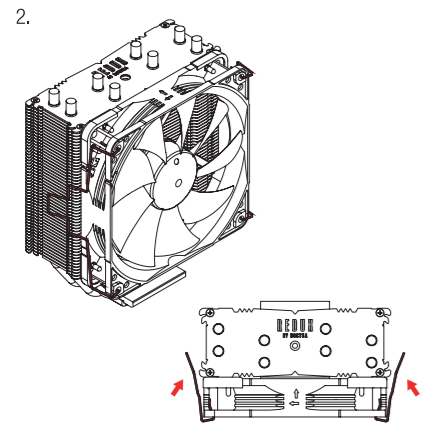


注意：轻轻地拧紧螺丝，直到他们拧不动为止，切记不要过度用力（最大扭矩0.6Nm）。

6 风扇安装

使用我们提供的风扇安装钢夹，重新把风扇安装上去。





将风扇连接至主板的CPU风扇端口上。如果您想进一步提高NH-U12S redux的散热性能，则可选择NA-FK1第二个风扇套件安装第二个NF-P12 redux-1700 PWM，以实现更高的散热效率。

! 设备运输

我们在配送过程中因不可能完全地计算或控制其它外在因素（例如在运输过程中）对设备产生外部影响，因此出于安全考虑，我们建议拆下散热器。如果您保持整套散热器，由于运输过程中的压力过大，而可能出现的任何损坏，Noctua不承担任何责任。

! 保修，支持和常见问题解答

即使是再优质的产品和严格的质量管理控制，都不可能完全确保产品没有质量问题。因此，我们的目标是给客户更方便更快捷的服务，我们提供持久长达6年的保修服务。

如果您的NH-U12S redux遇到任何问题，请马上与我们的支持团队联系 (support@yanyi-noctua.com)。

常见问题请访问我们网站上的常见问题解答问题部分 www.noctua.at/cn

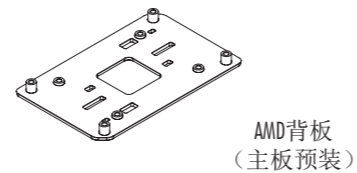
注意事项:

环境湿度会对散热器表面造成氧化，请保证使用环境的干燥；散热器不宜用水冲洗，将造成散热器外观受潮腐蚀氧化。散热器运输、拆卸、移动过程中，请轻拿轻放，避免造成散热器的热管损伤、变形而影响散热效能。散热器热管鳍片变形和氧化不在保修范围内。

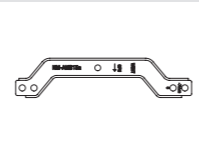
风扇运转过程需更换风扇端口时，请注意关闭电源，避免造成漏电、烧毁的特殊意外情况；请勿用手或者其他外物阻碍风扇叶片正常运转，避免造成运转时手部受伤或扇叶断裂飞出，造成人员损伤的特殊情况；使用螺丝安装风扇孔位时拧紧即可，勿过度用力引起扇叶边框或机箱变形。

AMD AM5 & AM4

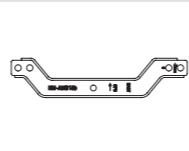
安装配件包:



AMD背板
(主板预装)



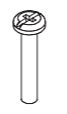
NM-AMB15a
安装杆



NM-AMB15b
安装杆



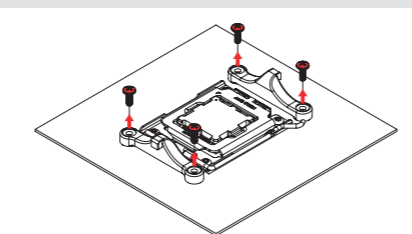
4x NM-APS4
灰色塑料垫



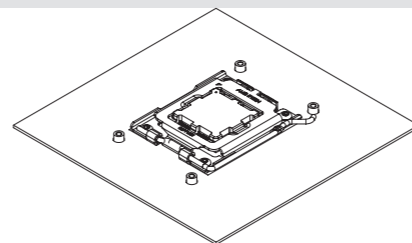
4x NM-ALS1
长螺丝

1 安装背板

如果您的主板以前安装过CPU散热器或散热组件，请首先移除它们。SecuFirm2™ 安装系统需要安装个背板在您的主板后面。

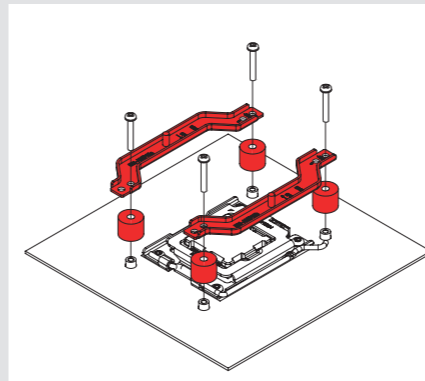


如果您的主板没有预装CPU散热器固定模块，主板应该有附带AMD原始背板。请将背板放在主板的背面，使背板的螺纹穿过主板的安装孔，如下图所示。如果您的主板不包含这个背板，请通过 support@yanyi-noctua.com 与Noctua团队取得联系。



2 安装支架

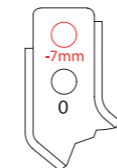
首先将塑料垫片放在背板的螺杆上，然后使用四个 NM-ALS1 长螺丝固定 NM-AMB15 安装支架。



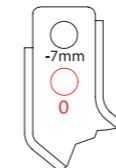
在AM5和AM4的Ryzen 5000/3000系列CPU上，需选择-7mm偏移孔位置，以确保更好的接触压力和性能。

在其他AM4 CPU上，如果偏移位置（例如与主板散热器的间隙）存在一些兼容性的问题，请选择标准的位置（0）。

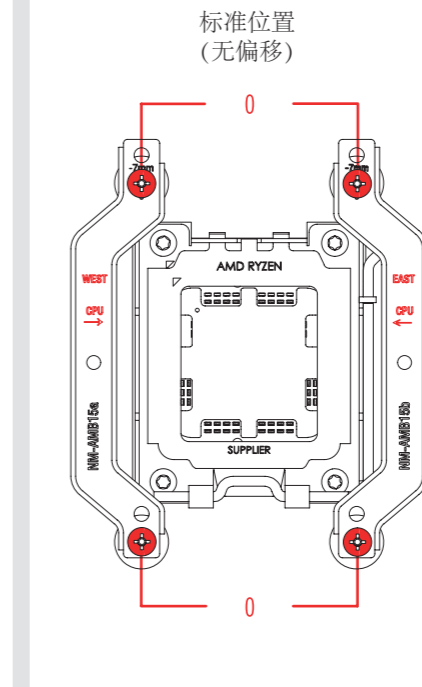
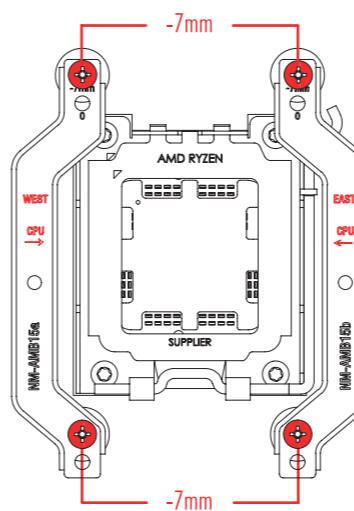
偏移位置



标准位置 (无偏移)



偏移位置



注意：确保“CPU的箭头标记是指向CPU，带有“北”标记的NM-AMB15a条安装在插槽的北侧（顶部），带有“南”标记的NM-AMB15b条安装在插槽的南侧（底部），如上所示

轻轻拧紧螺丝，直到螺丝拧不动为止，但不要用力过大（上限扭矩为0.6 Nm）。

3 安装散热器

请参考英特尔安装手册的第5步。

4 风扇安装

请参考英特尔安装手册的第6步。

! 设备运输

我们在配送过程中因不可能完全地计算或控制其它外在因素（例如在运输过程中）对设备产生外部影响，因此出于安全考虑，我们建议拆下散热器。如果您保持整套散热器，由于运输过程中的压力过大，而可能出现的任何损坏，Noctua不承担任何责任。

! 保修，支持和常见问题解答

即使是再优质的产品和严格的质量管理控制，都不可能完全确保产品没有质量问题。因此，我们的目标是给客户更方便更快捷的服务，我们提供持久长达6年的保修服务。

如果您的NH-U12S redux遇到任何问题，请马上与我们的支持团队联系 (support@ya-nyi-noctua.com)。

常见问题请访问我们网站上的常见问题解答问题部分 www.noctua.at/cn

注意事项:

环境湿度会对散热器表面造成氧化，请保证使用环境的干燥；散热器不宜用水冲洗，将造成散热器外观受潮腐蚀氧化。散热器运输、拆卸、移动过程中，请轻拿轻放，避免造成散热器的热管损伤、变形而影响散热效能。散热器热管鳍片变形和氧化不在保修范围内。

风扇运转过程需更换风扇端口时，请注意关闭电源，避免造成漏电、烧毁的特殊意外情况；请勿用手或者其他外物阻碍风扇叶片正常运转，避免造成运转时手部受伤或扇叶断裂飞出，造成人员损伤的特殊情况；使用螺丝安装风扇孔位时拧紧即可，勿过度用力引起扇叶边框或机箱变形。