



# Manuel utilisateur

HOME



## **NOCTUA** NV-FH2

Hub de ventilation 8 canaux pour ventilateurs 5V, 12V et 24V

# NOCTUA NV-FH2

Hub de ventilation 8 canaux pour ventilateurs 5V, 12V et 24V

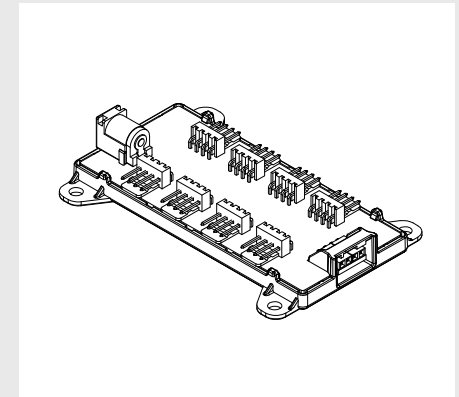
Le NV-FH2 est un hub PWM 8 canaux haut de gamme pour ventilateurs idéal pour alimenter jusqu'à 8 ventilateurs pour des besoins en ventilation domestiques, professionnels ou autres. Il se connecte à une alimentation externe pourvue d'un connecteur coaxial 5,5mm telle que le modèle optionnel Noctua NV-PS1. Il est compatible avec les ventilateurs 5V, 12V et 24V dotés de connecteurs 4 broches PWM ou 3 broches et supporte une puissance totale pouvant atteindre 60W.

Si on ajoute à cela les certifications CE, UKCA et UL, la conformité aux normes de sécurité applicables ainsi qu'une garantie constructeur de 6 ans, le NV-FH2 est clairement un répartiteur tout-terrain d'excellence capable de fonctionner au sein d'un PC ou de toute autre environnement nécessitant une ventilation.

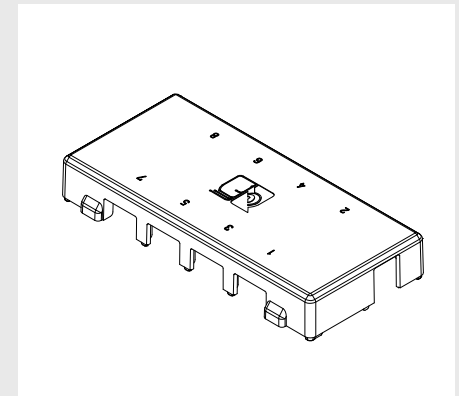
## Caractéristiques

Connecteur de sortie	8x 4 broches	Normes de sécurité	EN 62368-1, EN 55035, EN 55032, UL-62368
Connecteur d'entrée	1x connecteur coaxial 5,5mm (diamètre ext.) / 2,1mm (diamètre int.), 1x 4 broches PWM	Certifications	CE, UKCA, UL
Puissance max. via l'entrée du connecteur coaxial	60 W	Dimensions	93x62x12,5mm (sans capot) / 93x62x19mm (avec capot)
Puissance max. via l'entrée 4 broches PWM	22 W	Poids	47 g
Tension de fonctionnement	5-24 V	Dimensions du ventilateur	Tous les ventilateurs Noctua 24V, 12V et 5V, de nombreux ventilateurs du marché
Température de fonctionnement	-40°C to +60°C	Garantie	6 ans
Classification d'inflammabilité	UL-94 V-0		

## Pièces et éléments inclus

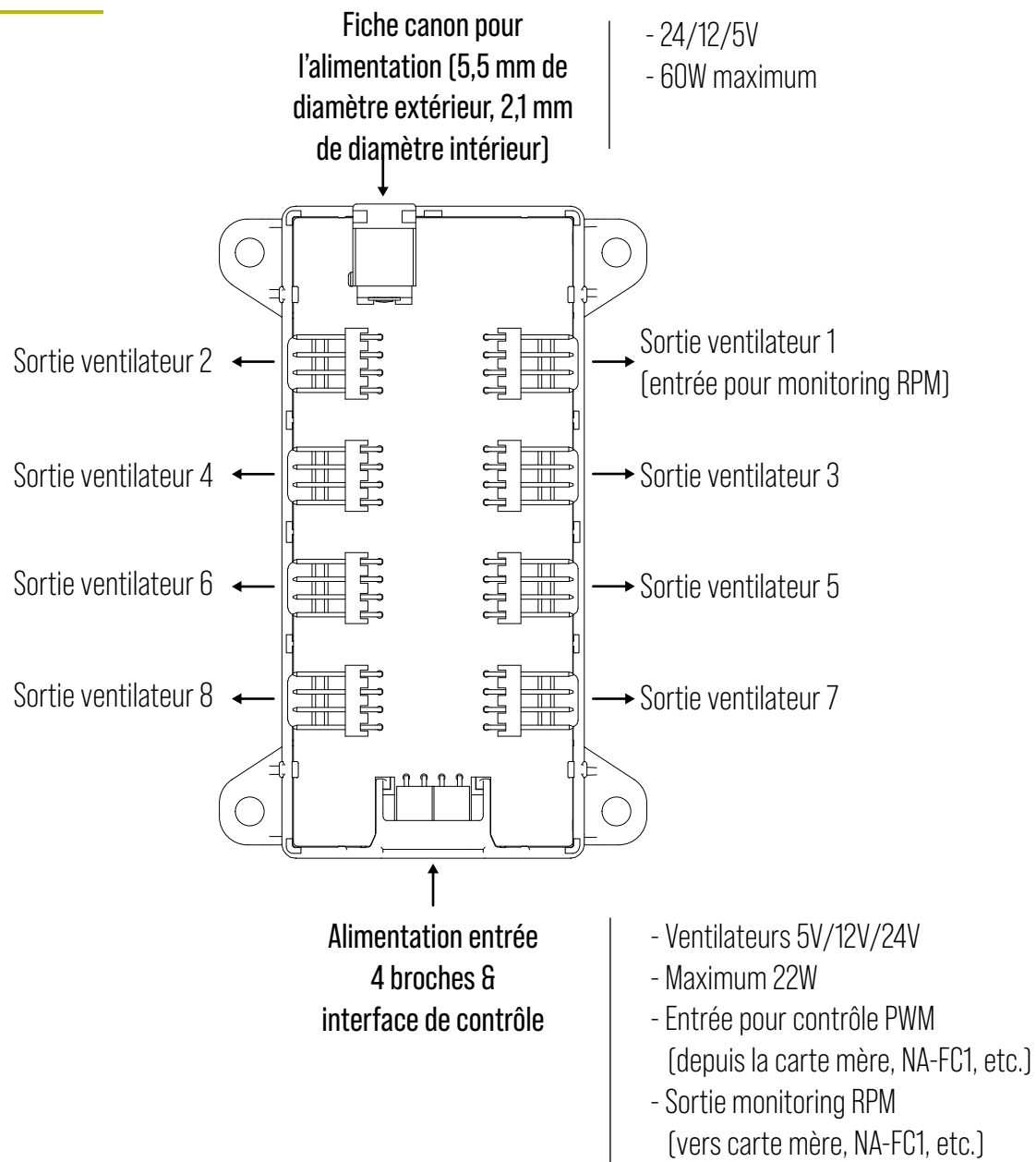


Hub de ventilation  
NV-FH2



NV-FHC2  
Capot de protection

## Connexions



## Attention

Quand le NV-FH2 est alimenté via l'entrée 4 broches depuis la carte mère du PC, veuillez contrôler (en consultant le manuel de votre carte mère) les contraintes du connecteur de ventilation en terme de courant et veuillez à ne pas dépasser le maximum autorisé.

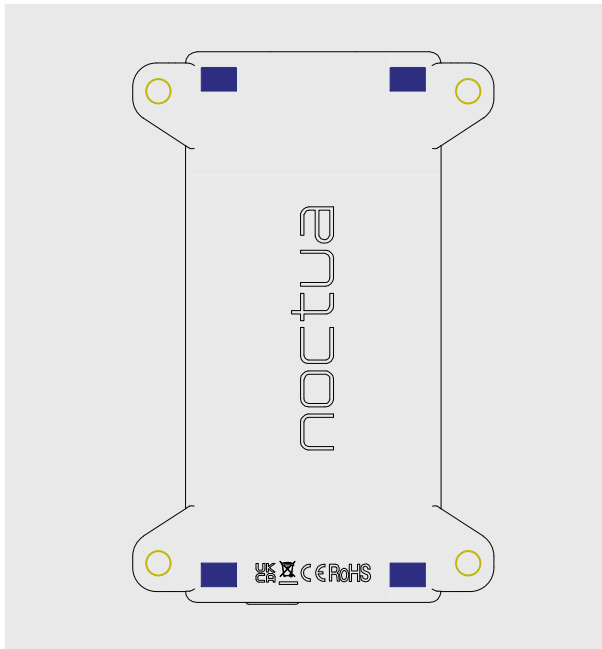
## Fusibles réarmables

Pour un maximum de sécurité, le NV-FH2 est doté de fusibles automatiquement réarmables au niveau de l'entrée 4 broches (1,85A) et des différentes entrées individuelles 4 broches (0,75A) ce qui permet de disjoncter en cas de surtension ou de court-circuit sur un des appareils connectés ou bien sur un câble. Si un des fusibles venait à disjoncter, veuillez tout simplement débrancher le NV-FH2 de toute alimentation pendant une minute afin de le réinitialiser. Assurez vous du respect des conditions électriques et thermiques prévues avant tout nouveau branchement.

## Installation

Le NV-FH2 est équipé d'aimants au néodyme qui lui permettent d'adhérer à n'importe quelle surface magnétique telles que les façades de boîtiers PC en métal. Pour se fixer à une surface non magnétique, le NV-FH2 est doté de quatre orifices de montage d'un diamètre de 4,1 mm (modèle de perçage : 80x52,5 mm) et peut donc être installé très facilement à l'aide de vis ou de colliers de serrage.

**Attention :** ne pas le coller directement à un disque dur et garder au moins 5cm de distance avec ce dernier.



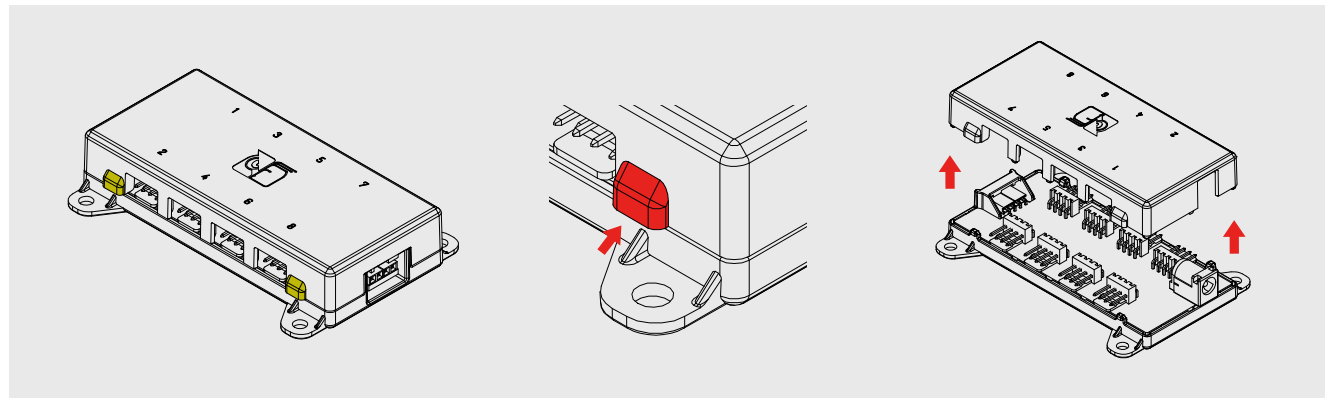
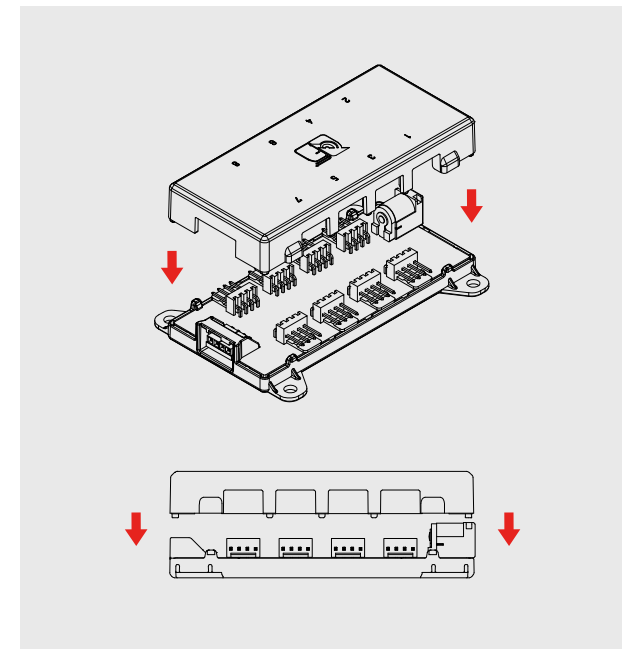
■ Orifices de fixation par vis ■ Aimants

## Mise en place du capot

Le NV-FH2 est équipé d'un capot de protection amovible qui peut être installé dans certains scénarios : applications nécessitant de cacher les voyants LED de statut ou de prémunir le PCB de la poussière, d'un contact ou d'un impact mécanique.

Pour sa mise en place, le capot doit être positionné au dessus du hub de ventilation afin d'aligner les zones prédécoupées aux connecteurs. Appuyez ensuite fermement jusqu'au « clic » confirmant que les quatre angles sont crantés et en position.

Pour retirer le capot, il suffit d'appuyer avec votre doigt sur un des crans de rétention situés sur les rebords du capot au niveau de chaque angle. Soulevez afin de libérer le capot au niveau du cran et répétez l'opération pour les quatre crans de rétention jusqu'à totalement libérer le capot. Veuillez ensuite soulever ce dernier.



## Branchement à l'alimentation électrique NV-PS1

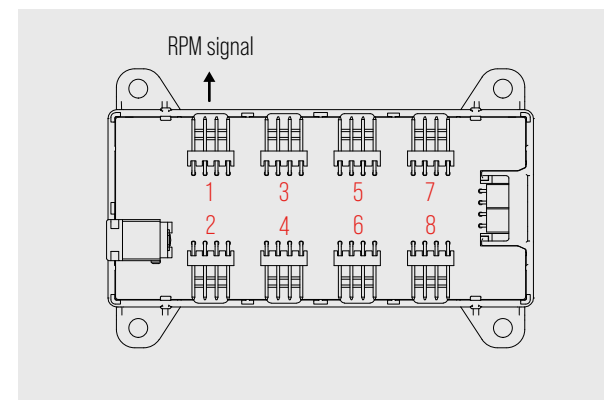
Le NV-FH2 peut être alimenté en courant depuis une prise secteur grâce à l'utilisation de l'alimentation NV-PS1 [vendu séparément] qui simplifie ainsi l'utilisation de ventilateurs depuis une prise de courant domestique pour répondre à n'importe quel besoin. Le NV-PS1 est compatible avec le 230V et le 115V, les prises modulaires étant fournies pour les différentes zones EU/UK/US.

## Le compagnon idéal du contrôleur de ventilation optionnel NA-FC1

Le NV-FH2 est parfait pour contrôler plusieurs ventilateurs via l'utilisation du contrôleur NA-FC1 [vendu séparément]. Grâce à la conception du NV-FH2 permettant la puissance inverse au niveau de son entrée 4 broches, le NA-FC1 peut contrôler les ventilateurs connectés même si le hub est alimenté en courant par le connecteur coaxial 5,5mm et qu'il n'y a rien de branché au niveau de l'interface 4 broches.

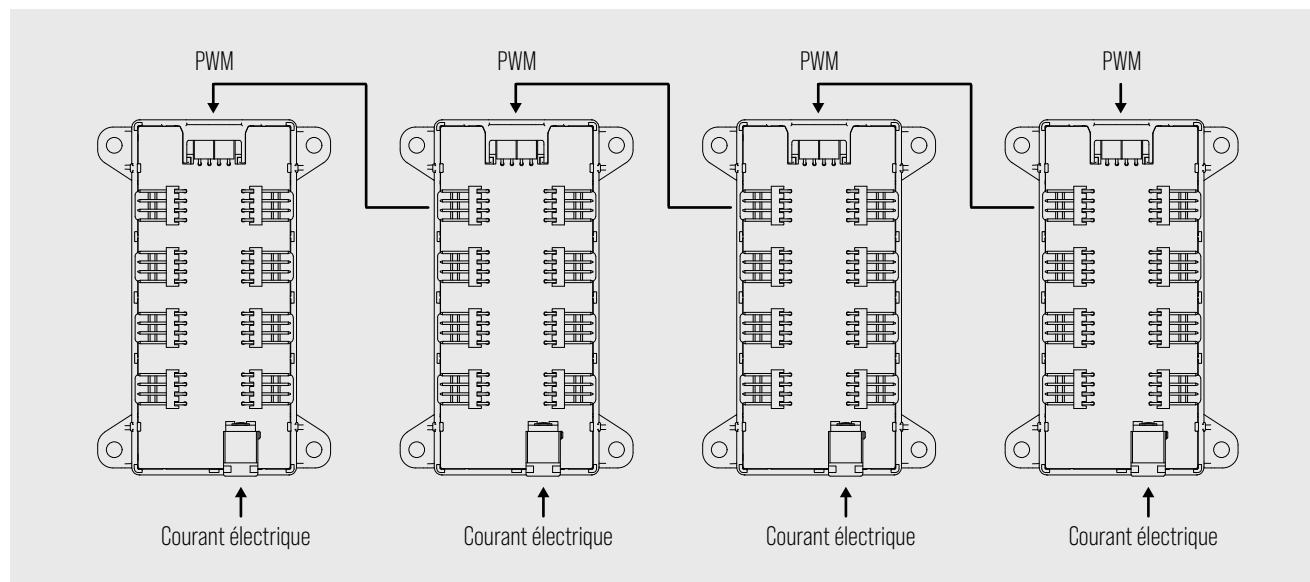
## LED de statut et Monitoring RPM

Le NV-FH2 transmet le signal de la vitesse RPM des ventilateurs connectés au premier port [1] via la connexion 4 broches prévue pour le monitoring de vitesse. Afin d'offrir un contrôle renforcé, chaque port est doté d'une LED qui s'allume dès réception d'un signal RPM ou qui s'éteint si le ventilateur s'arrête ou est défaillant.



## Chaînage

Le NV-FH2 est compatible avec le chaînage : jusqu'à dix NV-FH2 peuvent être branchés en cascade afin de contrôler jusqu'à 72 ventilateurs. Le circuit de commande du NV-FH2 et son buffer préservant le signal garantissent une stabilité du signal PWM et ne perturbent donc pas les niveaux logiques TTL des cartes suivantes.



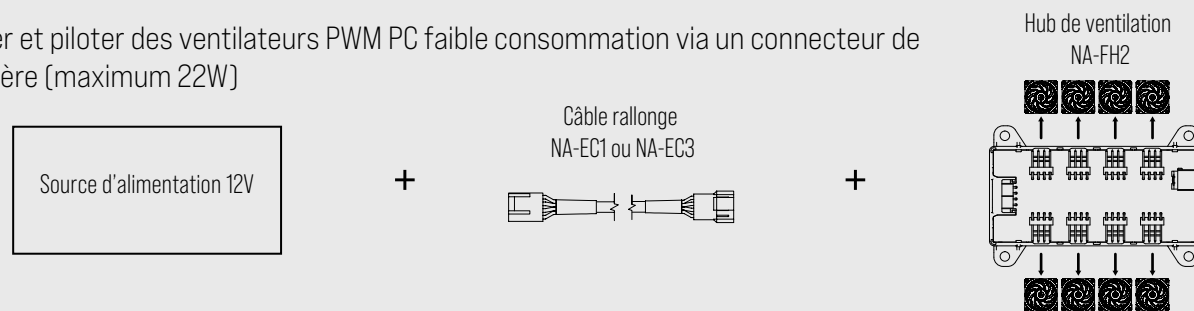
## Attention

En cas de différence de tension entre la source d'alimentation connectée à la borne d'entrée et l'appareil branché au connecteur 4 broches (ex : 24V en entrée vs 12V 4 broches ou 5V en entrée vs 12V 4 broches), veuillez modifier le câble d'alimentation NA-EC1 en coupant la broche au niveau du fil jaune (alimentation électrique) pour éviter que l'appareil possédant la tension la plus faible ne soit endommagé par celui dont la tension est plus élevée.

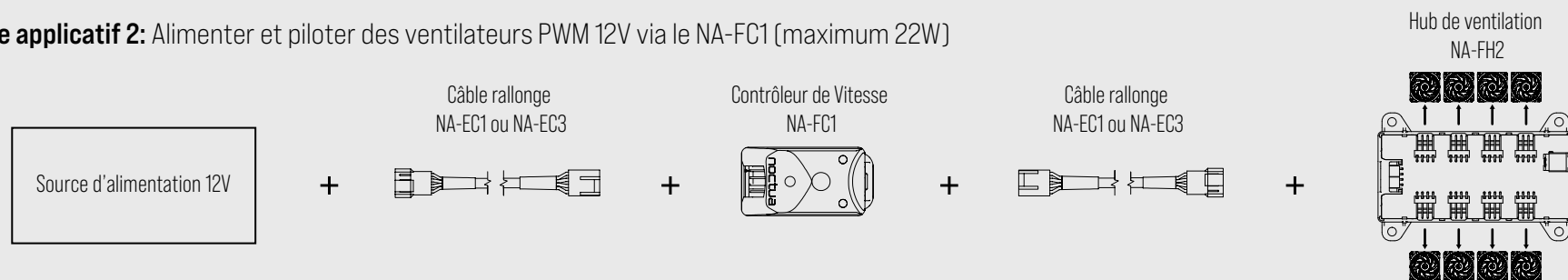
En cas d'utilisation conjointe d'un connecteur de ventilation de carte mère (pour du monitoring de vitesse et contrôle PWM) avec un bloc d'alimentation branchée sur la borne d'entrée 12V (ex : NV-PS1), veuillez vous assurer que le bloc d'alimentation est éteint lorsque le PC est lui aussi éteint ou bien modifiez le câble d'alimentation électrique NA-EC1 en coupant la broche correspondant au câble jaune pour vous assurer qu'aucun courant n'alimente le PC lorsque ce dernier est éteint. Lors de l'utilisation d'alimentations 24V ou 5V, il est impératif de toujours couper la broche d'alimentation électrique du NA-EC1.

## Exemples de configurations

**Exemple applicatif 1:** Alimenter et piloter des ventilateurs PWM PC faible consommation via un connecteur de ventilation situé sur la carte mère (maximum 22W)

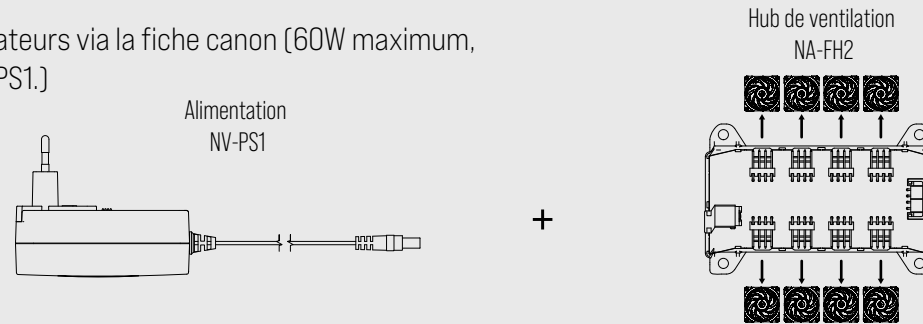


**Exemple applicatif 2:** Alimenter et piloter des ventilateurs PWM 12V via le NA-FC1 (maximum 22W)

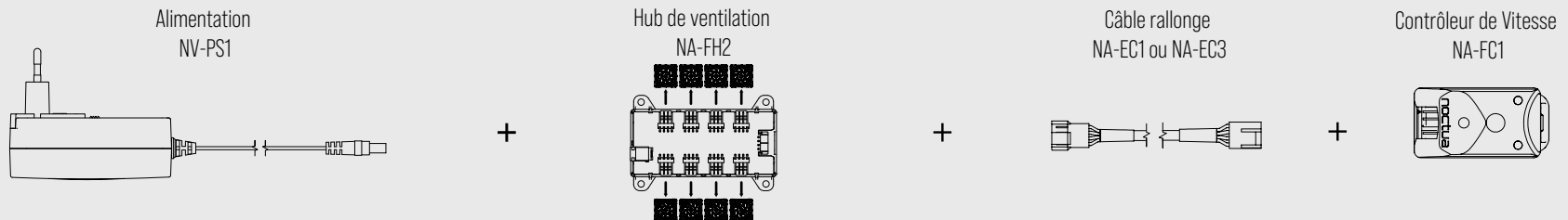


# Exemples de configurations

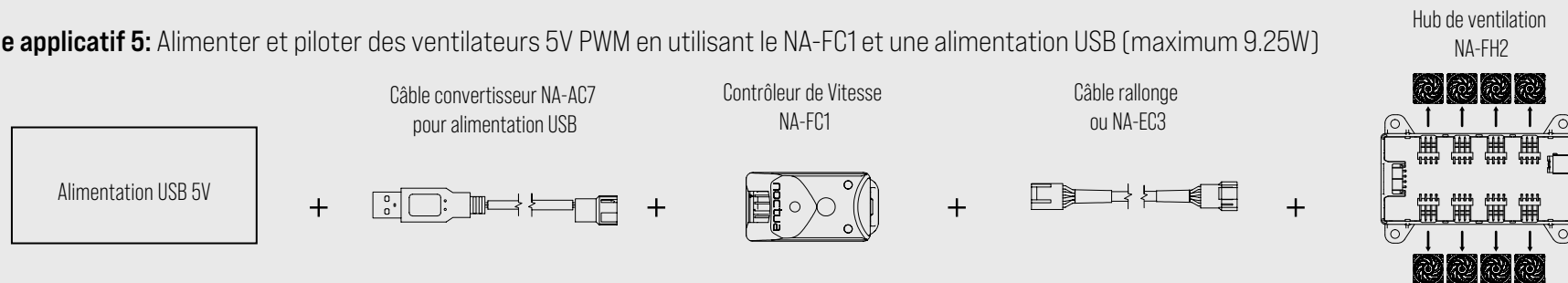
**Exemple applicatif 3:** Alimenter les ventilateurs via la fiche canon (60W maximum, 24W max. avec NV-PS1.)



**Exemple applicatif 4:** Alimenter les ventilateurs via la fiche canon tout en les contrôlant avec le NA-FC1 (60W maximum)



**Exemple applicatif 5:** Alimenter et piloter des ventilateurs 5V PWM en utilisant le NA-FC1 et une alimentation USB (maximum 9.25W)



## **Garantie, service client et FAQs**

---

Malgré un contrôle qualité rigoureux, l'éventualité d'un défaut – même sur des produits haut de gamme – ne peut être totalement écartée. De ce fait, nous nous efforçons de fournir un niveau de fiabilité et de réactivité maximum en proposant une garantie fabricant de 6 ans.

En cas de problème avec votre NV-FH2, n'hésitez pas à contacter notre service client via [support@noctua.at](mailto:support@noctua.at).

Veillez par ailleurs consulter notre rubrique FAQ sur notre site : [faq.noctua.at](https://www.noctua.at/faq)