



INTEL

AMD

Cher client,

nous vous remercions d'avoir choisi le Noctua NH-U12A.

Lancée en 2005, la gamme de dissipateurs pour CPU NH-U12 s'est distinguée par plus de 600 récompenses et recommandations décernées par la Presse internationale spécialisée papier et Internet. Le NH-U12A est le dernier né de cette série de produits exceptionnels et je reste convaincu que vous saurez apprécier au sein de ce produit les dernières prouesses technologiques de nos équipes associées à notre souci du détail et de la qualité.

Profitez pleinement de votre NH-U12A!

Cordialement,

Roland Mossig, Noctua CEO

Ce guide d'installation vous guidera pas à pas tout au long de la procédure d'installation du système de fixation SecuFirm2™.

Avant d'installer le ventilad, veuillez consulter le centre de compatibilité accessible depuis notre site Internet (ncc.noctua.at) et assurez-vous que le ventilad est pleinement compatible avec votre carte mère.

Veuillez vérifier que l'espace disponible au sein du boîtier est suffisant pour installer le ventilad et qu'il n'existe aucun problème de compatibilité avec les autres composants (ex : barrettes de mémoire hautes).

Veuillez vérifier très attentivement que ni le dissipateur ni les agrafes de fixation n'entrent en contact avec la carte graphique ou toute autre carte PCIe installée.

Noctua ne saurait être tenu responsable en cas de dommages ou pertes dus à un problème de compatibilité.

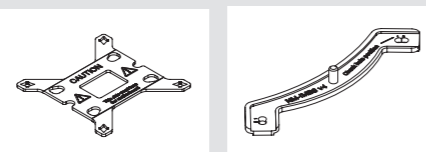
En cas de problème ou interrogation, n'hésitez pas à consulter les FAQs accessibles sur notre site (faq.noctua.at) ou à contacter notre service client via support@noctua.at.

Ce guide est disponible en plusieurs langues; merci de consulter les différentes versions sur notre site : www.noctua.at/manuals

INTEL

LGA1851, LGA1700,
LGA1200 & LGA115x

Composants nécessaires:



1x NM-IBP4
contre-plaque

2x NM-IMB3
étriers de fixation



4x NM-ICS1
clips de fixation

4x NM-ITS1
vis à main

4x NM-IBT5
boulons



4x NM-IPS1
entretoises noires
pour LGA1200/115x

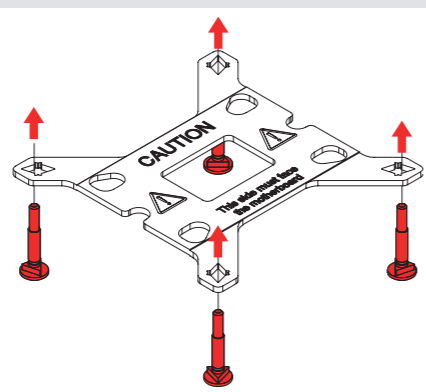
4x NM-IPS3
entretoises bleues
pour LGA1851/1700

1 Démontage de la carte mère

Pour une utilisation du radiateur au sein d'un système existant et si votre boîtier ne comporte pas d'accès ou de trappe au niveau du châssis, vous devez tout d'abord démonter la carte mère afin d'installer la contre-plaque.

2 Installation de la plaque arrière

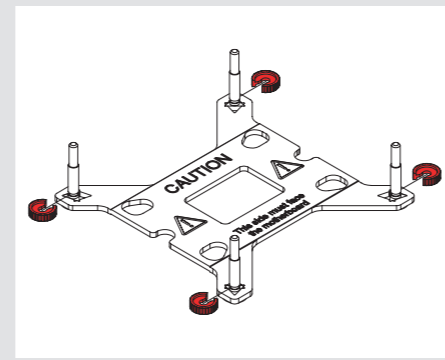
En premier lieu, identifiez la face de la plaque arrière qui doit être positionnée contre la carte mère (la face où figure la mention «caution»). Depuis la face opposée de la plaque (où sont inscrits le modèle, «SecuFirm2™» et les positions de fixation), repérez les trous de fixation correspondant à votre socket et insérez convenablement les 4 vis.



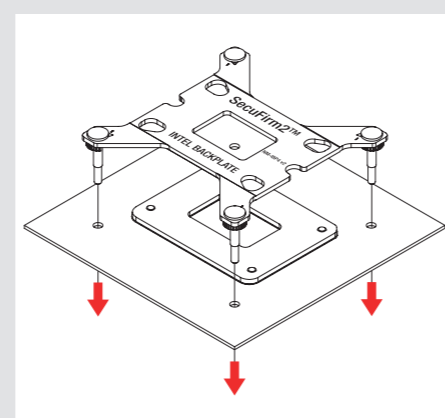
Utilisez la position 1 pour les LGA1200/LGA115x (LGA1150, LGA1151, LGA1155, LGA1156) et la position 2 pour les LGA1851/LGA1700 :



Les boulons sont bloqués à l'aide des clips de fixation NM-ICS1.



3 Fixation de la contre-plaque



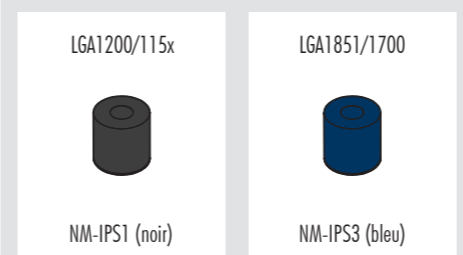
Attention : le contre-plaque fournie se fixe par-dessus la contre-plaque d'origine. Il est donc important de ne pas enlever cette dernière de votre carte mère.

Placez la plaque arrière contre la carte mère (à l'arrière de cette dernière) de telle sorte que les vis traversent les trous de fixation de la plaque d'origine.

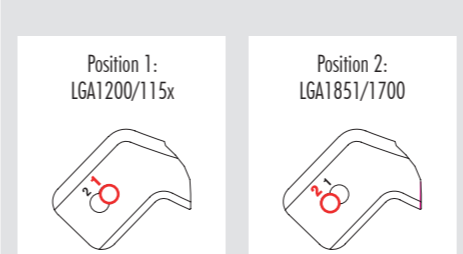
4 Installation des étriers de fixation

Veuillez à présent identifier le kit d'entretoises en plastique adéquat et les trous situés sur les étriers de fixation en fonction du socket de votre carte mère: LGA1200/LGA115x (LGA1150, LGA1151, LGA1155, LGA1156) ou LGA1851/LGA1700.

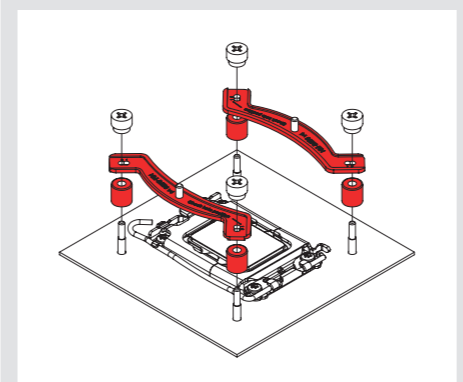
Utilisez les rondelles noires NM-IPS1 pour les sockets LGA1200/LGA115x (LGA1150, LGA1151, LGA1155, LGA1156) et optez pour les rondelles bleues NM-IPS3 pour le socket LGA1851/LGA1700.



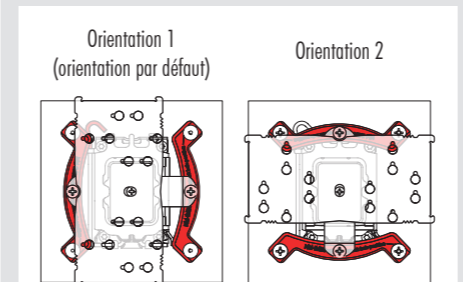
Utilisez la position 1 pour les LGA1200/LGA115x (LGA1150, LGA1151, LGA1155, LGA1156) et la position 2 pour les LGA1851/LGA1700 :



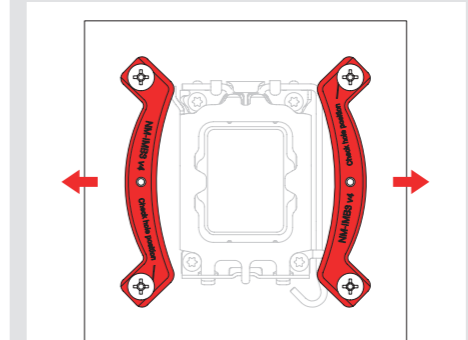
Positionnez tout d'abord les entretoises en plastique sur les boulons de la contre-plaque puis placez les étriers de fixation.



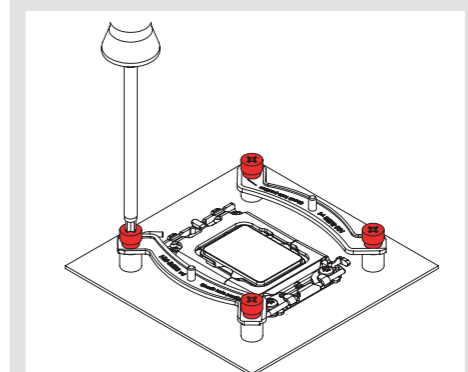
Attention : il est important d'aligner les étriers de fixation en fonction de l'orientation finale souhaitée du radiateur.



Attention : la partie courbée des étriers de fixation doit pointer vers l'extérieur.



Vissez les étriers de fixation à l'aide des quatre vis à main NM-ITS1.

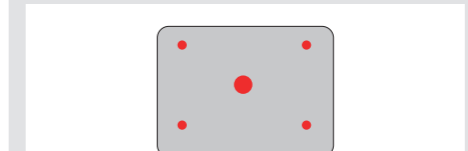


Attention : il est important de serrer normalement, et sans excès, les vis jusqu'à leur arrêt (max. torque 0.6 Nm).

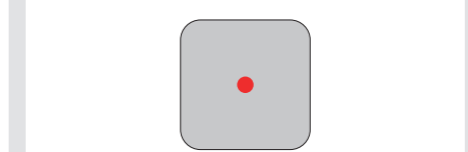
5 Application de la pâte thermique

En cas de résidus de pâte ou de pad sur votre CPU, veuillez tout d'abord bien nettoyer la surface. Appliquez alors la pâte thermique NT-H1 fournie sur le CPU comme indiqué ci-dessous.

Pour les LGA1851/LGA1700, appliquez 5 petites gouttes : 4 gouttes de 2 mm environ proches des coins et une cinquième goutte de 3 ou 4 mm au centre du CPU :



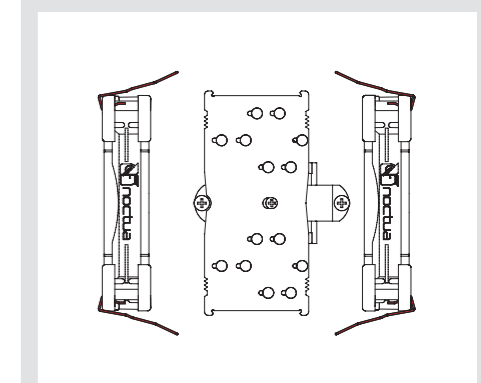
Pour les LGA1200/LGA115x (LGA1150, LGA1151, LGA1155, LGA1156), appliquez une seule goutte de 4 ou 5 mm au centre du CPU :



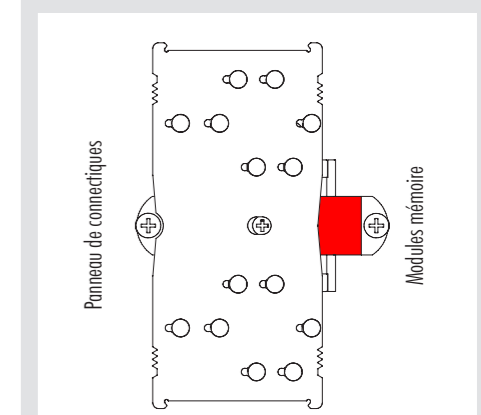
Attention : appliquer trop de pâte thermique réduit la conductivité thermique et donc les performances de refroidissement!

6 Fixation du ventilad sur le CPU

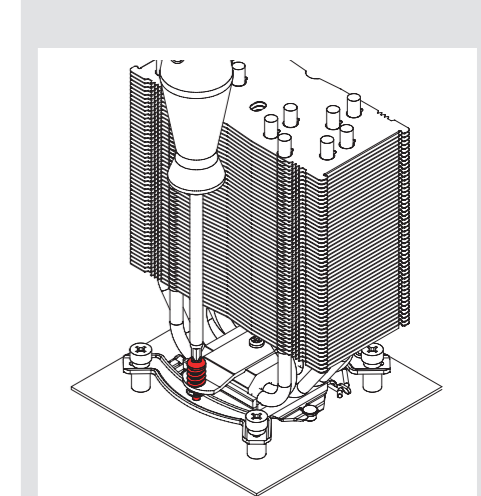
Attention : il est impératif d'enlever le ventilateur ainsi que la protection située au niveau de la base du dissipateur.



Positionnez à présent le ventilad sur le CPU. Les parties plus longues des agrafes de fixation (identifiées en rouge) doivent pointer vers les modules mémoire (orientation par défaut).



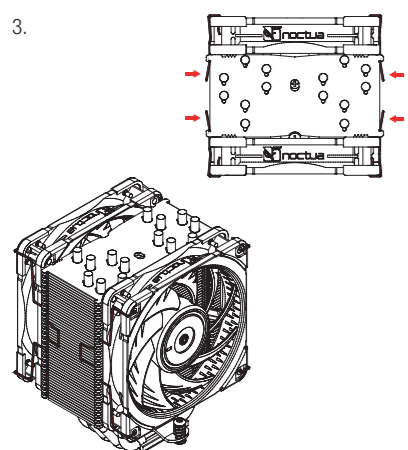
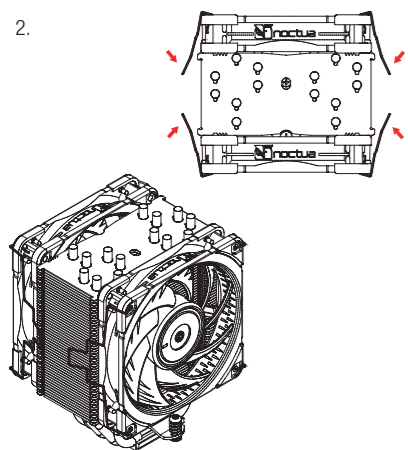
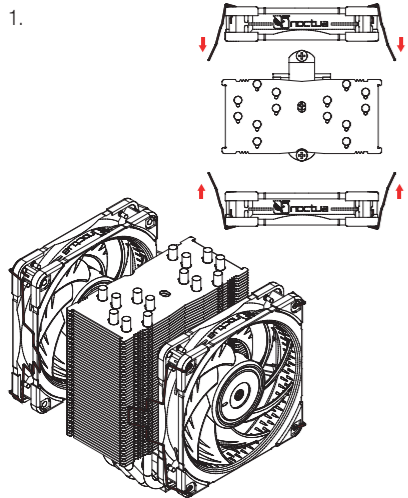
Vissez le ventilad sur les filetages situés sur les étriers de fixation en effectuant un serrage alterné de 2-3 tours pour chaque vis jusqu'à ce qu'elles soient toutes les deux totalement serrées.



Attention : il est important de serrer normalement, et sans excès, les vis jusqu'à leur arrêt (max. torque 0.6 Nm).

7 Configuration de la ventilation

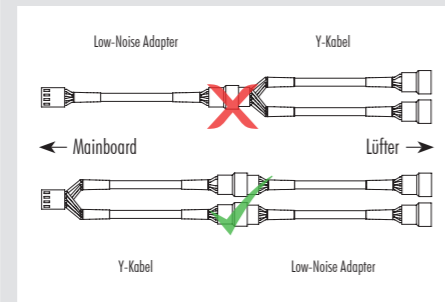
Pour un refroidissement maximum, installez les deux ventilateurs en utilisant les agrafes métalliques fournies. Il est bien entendu possible de laisser le ventilateur arrière inactif ou bien de l'utiliser ailleurs pour refroidir le boîtier par exemple.



Branchez le(s) ventilateur(s) à un des connecteurs de ventilation situés sur la carte mère. Si besoin utilisez le câble en Y/C1 pour brancher deux ventilateurs à un même connecteur de ventilation.

En fonction de votre CPU et de la température au sein de votre boîtier, vous souhaitez peut-être brancher le connecteur L.N.A. (Low Noise Adaptor) NA-RC14 afin de réduire encore les émissions sonores du ventilateur.

Attention : ne jamais utiliser un adaptateur unique pour deux ventilateurs (en l'insérant avant le câble en Y).



Attention : en cas d'utilisation de l'adaptateur L.N.A., veuillez vérifier la température de votre CPU à l'aide d'un outil logiciel adapté (ex : l'application disponible auprès du fabricant de votre carte mère) afin d'éviter le passage automatique de votre CPU en mode throttling, déclenché par une température trop élevée. Si le refroidissement s'avérait insuffisant, veuillez augmenter la ventilation du boîtier ou supprimer l'adaptateur L.N.A.

Puisqu'il est impossible de calculer ou d'agir précisément sur les forces en jeu s'exerçant sur une configuration informatique lors d'un transport (ex: en cas d'expédition), nous recommandons habituellement, par sécurité, de démonter le ventilad. En cas de non-démontage de ce dernier, Noctua ne saurait être tenu pour responsable des dommages causés par une pression excessive pouvant s'exercer durant le transport.

! Transport de vorte système

Puisqu'il est impossible de calculer ou d'agir précisément sur les forces en jeu s'exerçant sur une configuration informatique lors d'un transport (ex: en cas d'expédition), nous recommandons habituellement, par sécurité, de démonter le ventilad. En cas de non-démontage de ce dernier, Noctua ne saurait être tenu pour responsable des dommages causés par une pression excessive pouvant s'exercer durant le transport.

! Garantie, Service Client et FAQs

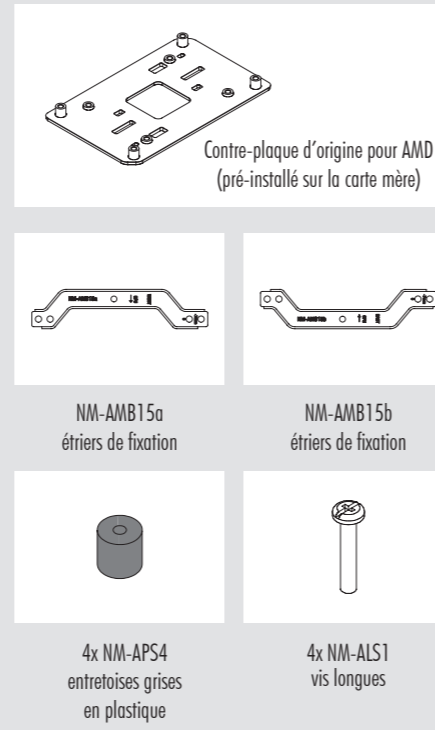
Malgré un contrôle qualité rigoureux, l'éventualité d'un défaut - même sur des produits haut de gamme - ne peut être totalement écartée. De ce fait, nous nous efforçons de fournir un niveau de fiabilité et de réactivité maximum en proposant une garantie fabricant de 6 ans associée à service retour (RMA) direct, rapide et efficace.

En cas de problème avec votre NH-U12A, n'hésitez pas à contacter notre service client via support@noctua.at.

Veuillez par ailleurs consulter notre rubrique FAQ sur notre site : [faq.noctua.at](https://www.noctua.at/faq)

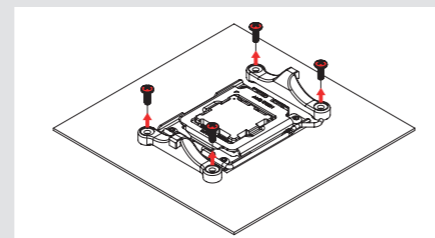
AMD AM5 & AM4

Composants nécessaires :

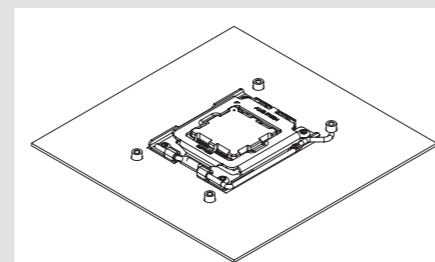


1 Enlever le système de rétention d'origine - mettre en place la contre-plaque

Le système de fixation SecuFirm2™ s'installe directement sur la plaque arrière d'origine de la carte mère. Ainsi, et si cela n'a jamais été fait dans le passé lors d'installations précédentes, veuillez enlever le module de rétention prévu pour la fixation du ventilad originel en le dévissant de la plaque arrière. Cette opération est nécessaire avant de passer à l'étape suivante.

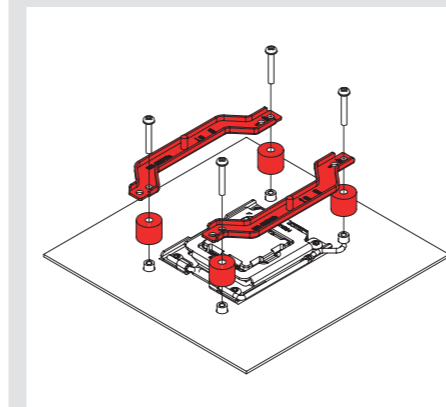


Dans le cas des AM4, le fait de dévisser le module de rétention d'origine nécessitera le maintien manuel de la plaque arrière qui n'est plus retenue. Si vous ne retrouvez pas la plaque arrière de votre AM4, veuillez nous contacter via support@noctua.at. Pour les AM5, la plaque arrière est vissée au socket et reste donc en place lors de cette opération.



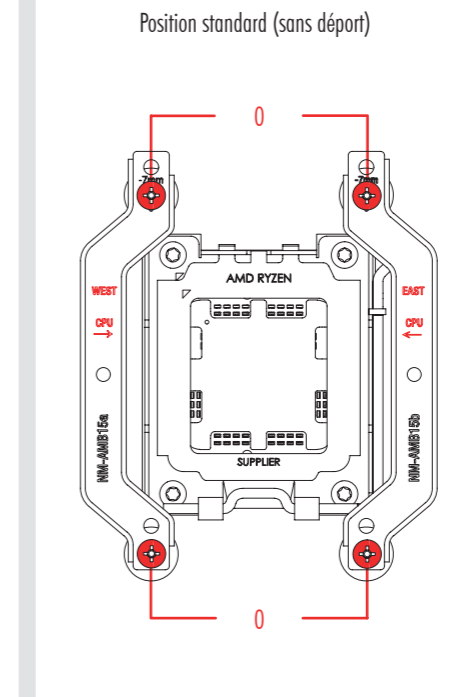
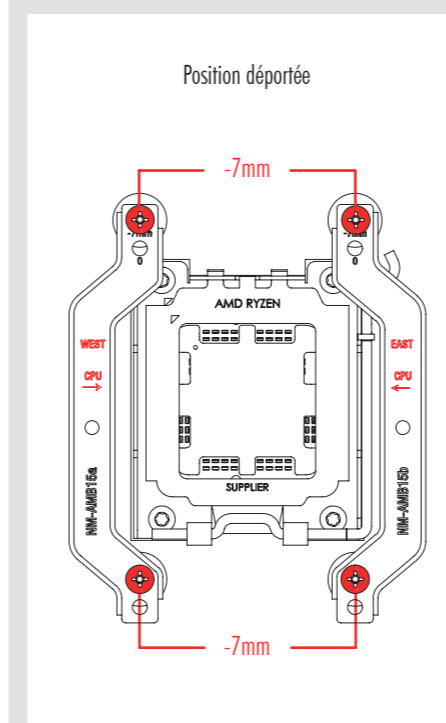
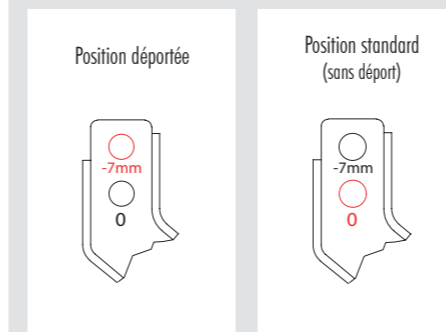
2 Installation des étriers de fixation

Placez en premier lieu les entretoises en plastique sur le filetage de la plaque arrière. Vous pouvez alors visser les étriers de fixation NM-AMB15 à l'aide des quatre longues vis NM-ALS1.



Pour les AM5 et les CPU AM4 des séries Ryzen 5000/3000, sélectionnez le trou correspondant à un décalage de -7mm afin d'optimiser la qualité du contact et les performances.

Pour les autres CPU AM4, ou en cas de problèmes de compatibilité en position déportée (ex : gêne avec les dissipateurs de la carte mère), veuillez opter pour la position standard (0).



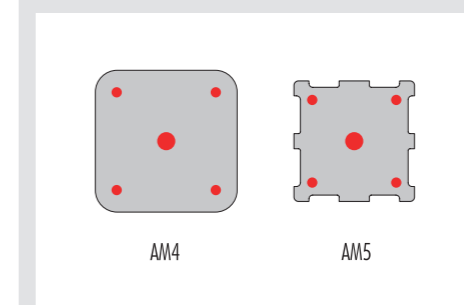
Attention : Veuillez bien vous assurer que l'inscription "CPU →" pointe bien en direction du CPU et que la barre NM-AMB15a identifiée avec la mention « WEST » (Ouest) est bien installée côté Ouest (gauche) du socket et que la barre NM-AMB15b identifiée avec la mention « EAST » (Est) est bien installée côté Est (droite) du socket comme illustré ci-dessus.

Il est important de serrer normalement, et sans excès, les vis jusqu'à leur arrêt (max. torque 0.6 Nm).

3 Application de la pâte thermique

En cas de résidus de pâte ou de pad sur votre CPU, veuillez tout d'abord bien nettoyer la surface.

Appliquez 5 petites gouttes ; 4 gouttes de 2 mm environ proches des coins et une cinquième goutte de 3 ou 4 mm au centre du CPU :



Attention : Appliquer trop de pâte thermique réduit la conductivité thermique et donc les performances de refroidissement!

4 Fixation du ventilad sur le CPU

Veuillez vous référer à l'étape 6 du manuel d'installation pour Intel.

5 Configuration de la ventilation

Veuillez vous référer à l'étape 7 du manuel d'installation pour Intel.

! Transport de vorte système

Puisqu'il est impossible de calculer ou d'agir précisément sur les forces en jeu s'exerçant sur une configuration informatique lors d'un transport (ex: en cas d'expédition), nous recommandons habituellement, par sécurité, de démonter le ventilad. En cas de non-démontage de ce dernier, Noctua ne saurait être tenu pour responsable des dommages causés par une pression excessive pouvant s'exercer durant le transport.

! Garantie, Service Client et FAQs

Malgré un contrôle qualité rigoureux, l'éventualité d'un défaut - même sur des produits haut de gamme - ne peut être totalement écartée. De ce fait, nous nous efforçons de fournir un niveau de fiabilité et de réactivité maximum en proposant une garantie fabricant de 6 ans associée à service retour (RMA) direct, rapide et efficace.

En cas de problème avec votre NH-U12A, n'hésitez pas à contacter notre service client via support@noctua.at.

Veuillez par ailleurs consulter notre rubrique FAQ sur notre site : [faq.noctua.at](https://www.noctua.at/faq)