

Noctua NH-U9B SE2 Manual de instalación

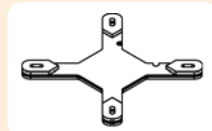
Muchas gracias por escoger un disipador Noctua. Este manual le guiará a lo largo del proceso de instalación del sistema de montaje SecuFirm2™ paso a paso.

Antes de instalar el disipador, por favor consulte la lista de compatibilidad en nuestro sitio web y verifique que el modelo es totalmente compatible con su placa base.

En caso de que encontrara alguna dificultad, rogamos consulte nuestra sección de Preguntas Frecuentes en nuestra web y no dude en contactar con nuestro equipo de soporte en support@noctua.at. Noctua no se hace responsable de los daños o pérdidas causados por problemas de compatibilidad.

Puede encontrar versiones de este manual en distintas lenguas en nuestro sitio web: www.noctua.at.

Piezas requeridas para el montaje



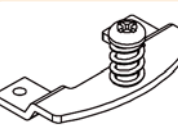
1 placa de soporte Intel 3 en 1



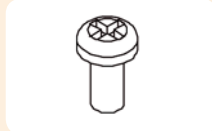
1 Recubrimiento interior de goma LGA 775



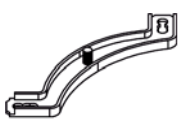
4 tornillos para la placa de apoyo



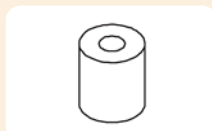
2 soportes de sujeción



4x tornillos cortos



2x barras de montaje



4x separadores de plástico



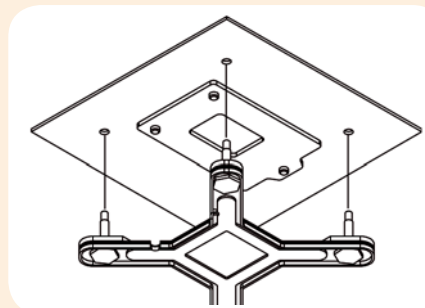
4x tornillos manuales

Paso 1:

Quitar la placa base

En caso de que quiera emplear el disipador en un sistema ensamblado, tendrá que quitar primero la placa base de la caja para poder instalar la placa de soporte incluida.

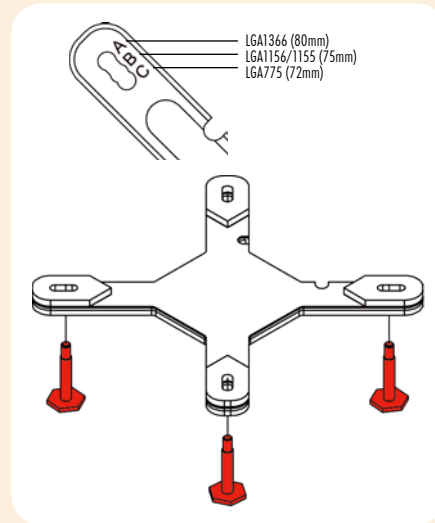
Precaución: En LGA 1366 y LGA1156/1155, la placa de soporte se instalará sobre la placa principal que viene de serie en la placa base, por lo que esta última no ha de ser retirada.



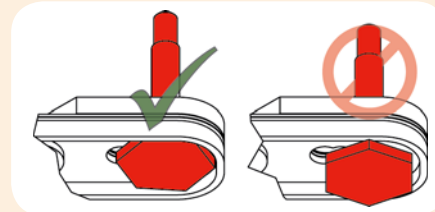
Paso 2:

Configurar la placa de soporte

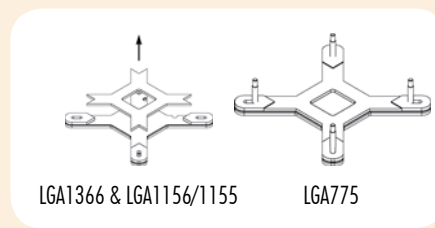
Primero, coloque los cuatro tornillos en los orificios adecuados para el socket de su CPU.



Precaución: Por favor, verifique que los cuatro tornillos están colocados en sus orificios correspondientes completamente encajados.



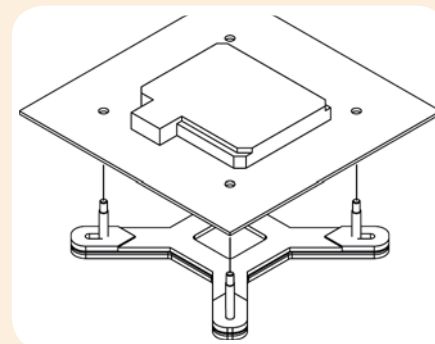
Para su uso en placas LGA 1366 y LGA1156/1155, por favor, retire el recubrimiento interior de goma. Asegúrese de que está en su sitio para LGA 775.



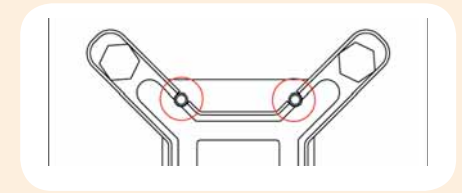
Paso 3:

Colocar la placa de soporte

Coloque la placa de soporte en la parte trasera de la placa base de modo que los tornillos coincidan con los orificios de montaje.



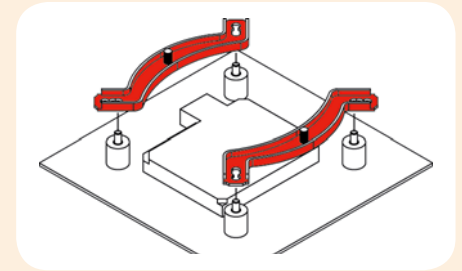
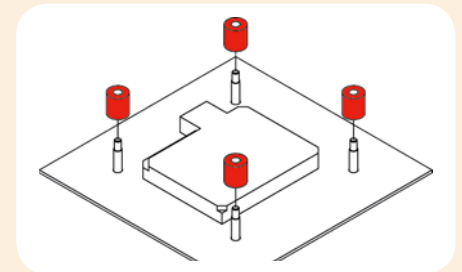
Precaución: En LGA1156/1155, por favor, asegúrese de que los dos cortes en la placa de soporte incluida se alinean con los tornillos de la placa de soporte que viene de serie en la placa base.



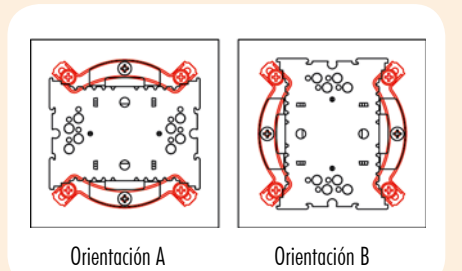
Paso 4:

Instalar las barras de montaje

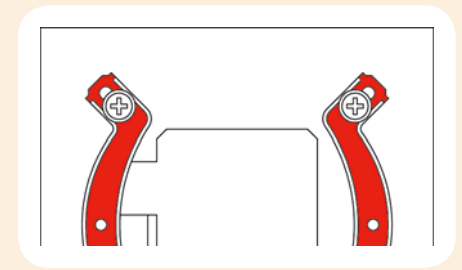
En primer lugar, coloque los separadores de plástico sobre los tornillos, y añada a continuación las barras de montaje.



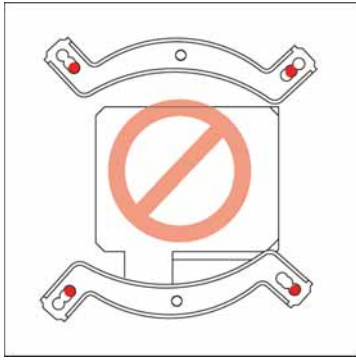
Precaución: Escoja la alineación de las barras de montaje según la orientación final que desee para el disipador:



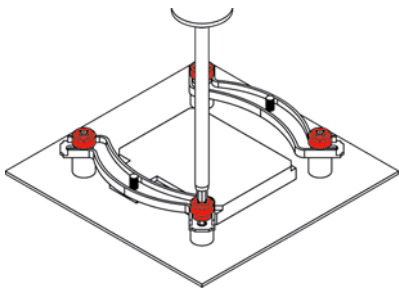
Precaución: Asegúrese de que los lados curvados de las barras de montaje apuntan hacia fuera.



Precaución: Asegúrese de que emplea los orificios correctos de las barras de montaje.



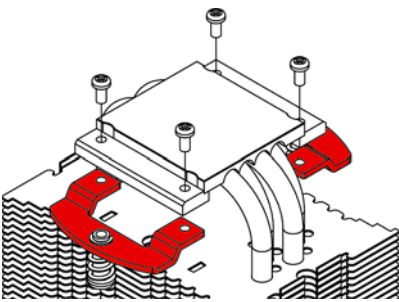
Fije las barras de montaje empleando los cuatro tornillos manuales.



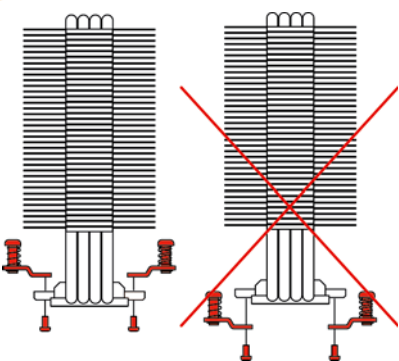
Precaución: Apriete los tornillos hasta el final.

Paso 5:
Fijar los soportes de sujeción al disipador

Atornille con fuerza los soportes de sujeción a la base del disipador empleando los cuatro tornillos cortos.

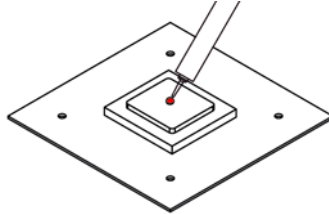


Precaución: Asegúrese de que instala los soportes de sujeción en la posición correcta.



Paso 6:
Aplicar pasta térmica

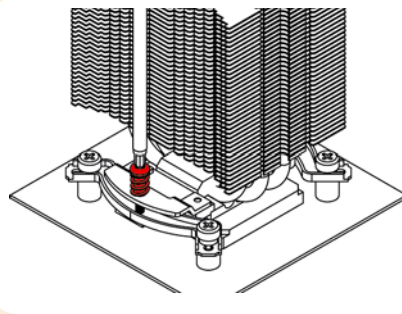
Si hay residuos de pasta térmica o almohadillas térmicas en su CPU, por favor, retírelos primero. A continuación, presione hasta extraer una pequeña gota (4 ó 5 mm de diámetro) de NT-H1 en el centro del disipador.



Precaución: Aplicar demasiada pasta térmica reduce la conductividad del calor y el rendimiento térmico.

Paso 7:
Montar el disipador en la CPU

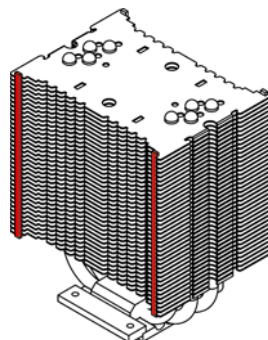
Precaución: Retire primero la capa protectora de la base del disipador. Coloque el disipador sobre la CPU y atornillelo a los orificios de montaje existentes en las barras de montaje.



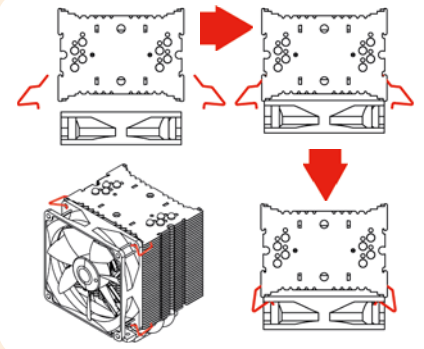
Precaución: Apriete los tornillos hasta el final.

Paso 8:
Colocar el ventilador

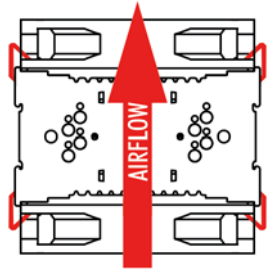
Primero, pegue las dos tiras antivibración a las aletas de refrigeración para que éstas absorban las pequeñas vibraciones que pueda emitir el ventilador.



Posteriormente, ajuste el ventilador al disipador empleando dos clips de acero, situándolo de modo que sople aire sobre el disipador.

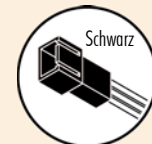


Añada el segundo ventilador NF-P12 de modo que extraiga el aire de la parte posterior del disipador para un rendimiento extra (entre 1 y 3° C). Por favor, asegúrese de que los dos ventiladores están alineados en la misma dirección.



Conecte el ventilador o ventiladores a la placa base, fuente de alimentación o controlador de ventiladores. Emplee el cable con forma de Y incluido para conectar los dos ventiladores a un solo conector de alimentación. Dependiendo de su CPU y de la temperatura del interior de la caja, puede interconectar el adaptador Low-Noise (L.N.A.) o el Ultra-Low-Noise (U.L.N.A) para reducir aún más el ruido de funcionamiento del ventilador.

Precaución: Por favor, use un adaptador por ventilador cuando haga funcionar dos ventiladores con adaptadores. Nunca emplee un adaptador para dos ventiladores colocándolo antes del cable con forma de Y.



Low-Noise Adapter (L.N.A.)
1300 RPM, 13.1 dB(A)



Ultra-Low-Noise Adapter (U.L.N.A.)
1000 RPM, 7.9 dB(A)

Precaución: Cuando use el (U.) L.N.A., compruebe la temperatura de su CPU usando el software apropiado (por ejemplo, las respectivas aplicaciones del fabricante de su placa base), para evitar que se active el Throttling de la CPU debido a la subida de temperatura. Si el rendimiento en refrigeración es insuficiente, por favor incremente la ventilación de la caja o retire el (U.) L.N.A.

Soporte y Preguntas Frecuentes

Para todas las preguntas relacionadas con su disipador Noctua, tanto su comercio de confianza como el equipo de soporte internacional de Noctua en support@noctua.at estarán a su servicio. Por favor, consulte asimismo la sección de Preguntas Frecuentes en nuestra web www.noctua.at.

Noctua NH-U9B SE2 Manual de instalación

Muchas gracias por escoger un disipador Noctua. Este manual le guiará a lo largo del proceso de instalación del sistema de montaje SecuFirm2™ paso a paso.

Antes de instalar el disipador, por favor consulte la lista de compatibilidad en nuestro sitio web y verifique que el modelo es totalmente compatible con su placa base.

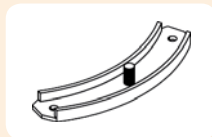
En caso de que encontrara alguna dificultad, rogamos consulte nuestra sección de Preguntas Frecuentes en nuestra web y no dude en contactar con nuestro equipo de soporte en support@noctua.at. Noctua no se hace responsable de los daños o pérdidas causados por problemas de compatibilidad.

Puede encontrar versiones de este manual en distintas lenguas en nuestro sitio web: www.noctua.at.

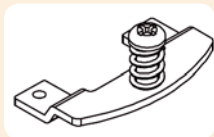
Piezas requeridas para el montaje:



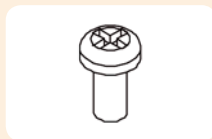
4x tornillos largos



2x barras de montaje



2x soportes de sujeción



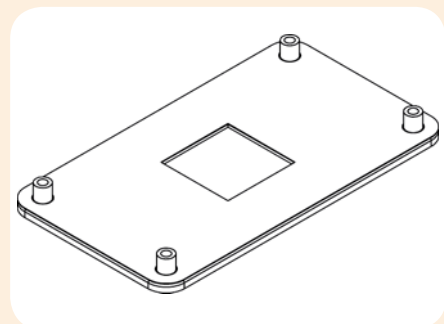
4x tornillos cortos



4x separadores de plástico

Precaución: El sistema de montaje SecuFirm2™ requiere una placa secundaria de soporte, que se encuentra preinstalada en la mayoría de placas base AM2/AM2+/AM3.

Si su placa base no cuenta con esta placa secundaria de soporte, por favor contacte con nuestro equipo de soporte en support@noctua.at.

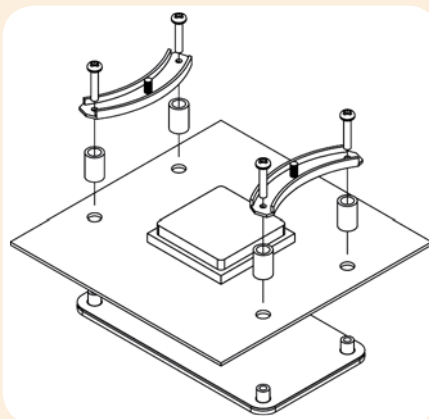


Paso 1: Retirar el módulo de retención

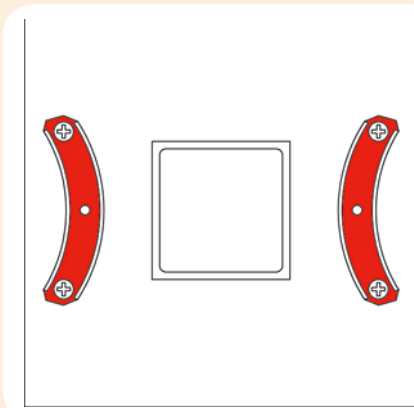
Si su placa emplea un módulo de retención para la instalación del disipador de la CPU, por favor, retírelo primero. El sistema de montaje SecuFirm2™ se instalará directamente en la placa de apoyo que incluya su placa base en la parte trasera del socket.

Paso 2: Instalar las barras de montaje

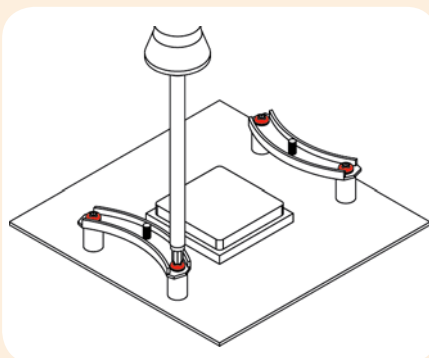
Primero, coloque los separadores de plástico en los orificios de los tornillos y, a continuación, fije las barras de montaje usando los 4 tornillos largos.



Precaución: Asegúrese de que los lados curvos de las barras de montaje apuntan hacia dentro.

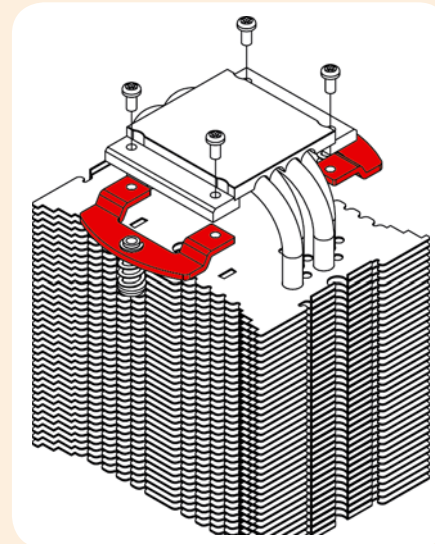


Precaución: Apriete los tornillos hasta el final.

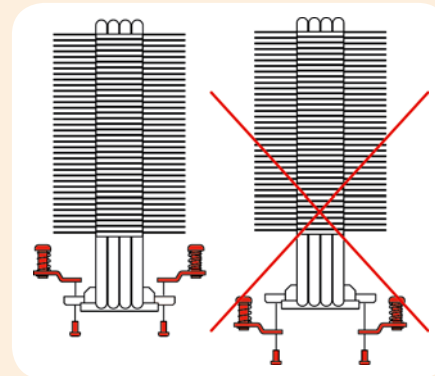


Paso 3: Fijar los soportes de sujeción al disipador

Atornille con firmeza los soportes de sujeción a la base del disipador empleando los 4 tornillos cortos.



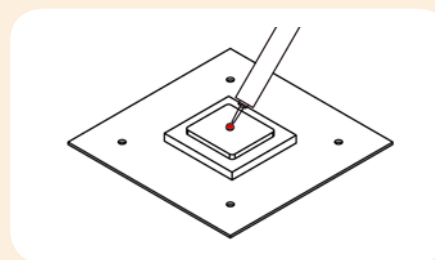
Precaución: Asegúrese de que instala los soportes de sujeción en la posición correcta.



Paso 4: Aplicar pasta térmica

Si hay residuos de pasta térmica o almohadillas térmicas en su CPU, por favor, retírelos primero.

A continuación, presione hasta extraer una pequeña gota (4 ó 5 mm de diámetro) de NT-H1 en el centro del disipador.



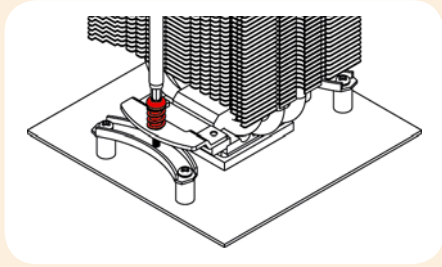
Precaución: Aplicar demasiada pasta térmica reduce la conductividad del calor y el rendimiento térmico.



Paso 5:

Montar el disipador en la CPU

Coloque el disipador sobre la CPU y atornillelo a los orificios de montaje existentes en las barras de montaje.

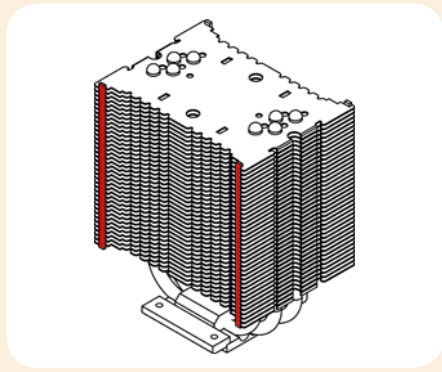


Precaución: Apriete los tornillos hasta el final.

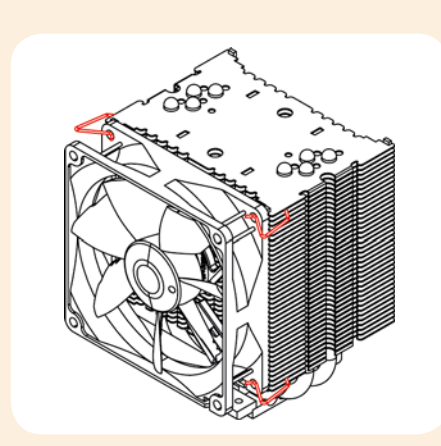
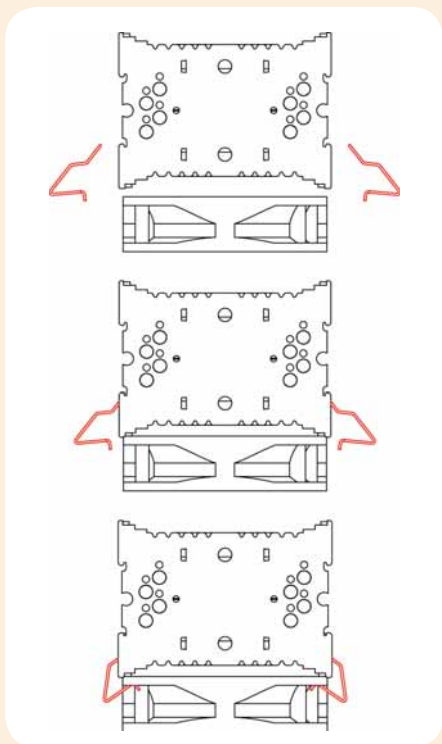
Paso 6:

Colocar el ventilador

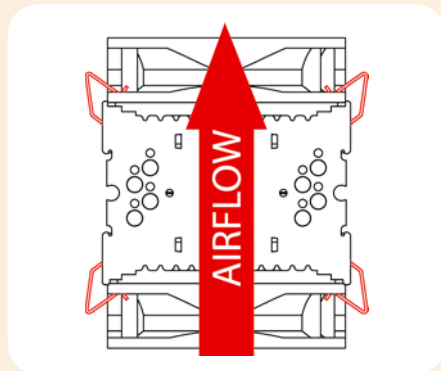
Primero, pegue las dos tiras antivibración sobre las aletas de refrigeración para que absorban las pequeñas vibraciones emitidas por el ventilador.



Posteriormente, fije el ventilador al disipador empleando los clips de acero, colocándolo de modo que sopla sobre el disipador.

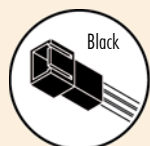


Añada el segundo ventilador NF-P12 de modo que extraiga el aire de la parte posterior del disipador para un rendimiento extra (entre 1 y 3° C). Por favor, asegúrese de que los ventiladores están alineados en la misma dirección.

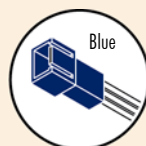


Conecte el ventilador o ventiladores a la placa base, fuente de alimentación o controlador de ventiladores. Emplee el cable con forma de Y incluido para conectar los dos ventiladores a un solo conector de alimentación. Dependiendo de su CPU y de la temperatura del interior de la caja, puede interconectar el adaptador Low-Noise (L.N.A.) o el Ultra-Low-Noise (U.L.N.A.) para reducir aún más el ruido de funcionamiento del ventilador.

Precaución: Por favor, use un adaptador por ventilador cuando haga funcionar dos ventiladores con adaptadores. Nunca emplee un adaptador para dos ventiladores colocándolo antes del cable con forma de Y.



Low-Noise Adapter (L.N.A.)
1300 RPM, 13.1 dB(A)



Ultra-Low-Noise Adapter (U.L.N.A.)
1000 RPM, 7.9 dB(A)

Precaución: Cuando use el (U.) L.N.A., compruebe la temperatura de su CPU usando el software apropiado (por ejemplo, las respectivas aplicaciones del fabricante de su placa base), para evitar que se active el Throttling de la CPU debido a la subida de temperatura. Si el rendimiento en refrigeración es insuficiente, por favor incremente la ventilación de la caja o retire el (U.) L.N.A.

Garantía

Incluso con productos de gama alta y un estricto control de calidad, no se puede eliminar totalmente la posibilidad de que aparezcan defectos. Por tanto, procuramos proporcionar el nivel de fiabilidad y conveniencia más elevado posible ofreciendo un periodo de garantía de 72 meses y un servicio RMA directo, rápido y sencillo.

En caso de que necesite hacer uso de la garantía, usted puede o bien solicitar el RMA en su establecimiento habitual o bien emplear nuestro Servicio Directo RMA. Para más información, por favor consulte www.noctua.at. Para procesar su solicitud de RMA, necesitamos una prueba de compra; por tanto, no olvide guardar su factura.

Por favor, tenga en cuenta también que cualquier modificación hecha al disipador, ventilador o partes de montaje invalidará la garantía.

Soporte y Preguntas Frecuentes

Para todas las preguntas relacionadas con su disipador Noctua, tanto su comercio de confianza como el equipo de soporte internacional de Noctua en support@noctua.at estarán a su servicio.

Por favor, consulte asimismo la sección de Preguntas Frecuentes en nuestra web www.noctua.at.