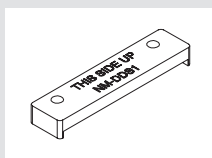
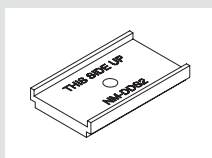




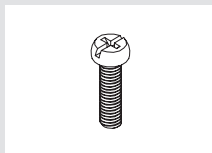
Benötigte Montageeile:



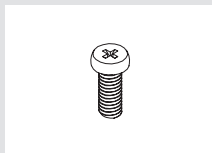
NM-DDS1
Abstandshalter für Kühler



NM-DDS2
Abstandshalter für Kühler



4x NM-SSC6
Montageschrauben



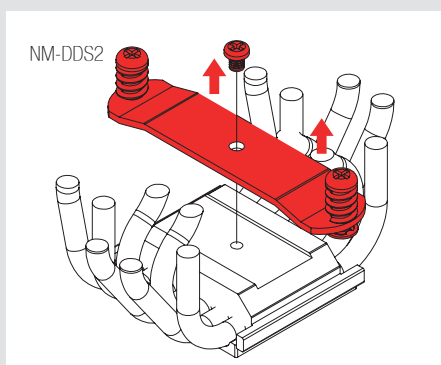
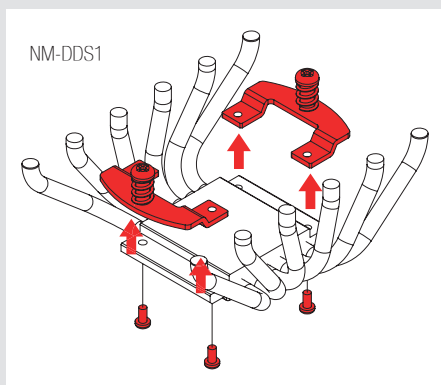
NM-SSC7
Montageschrauben

! Vorsicht

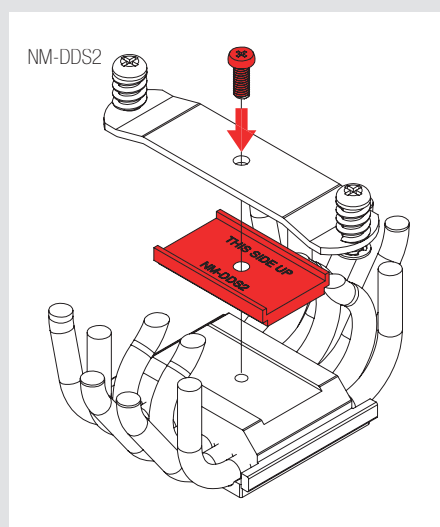
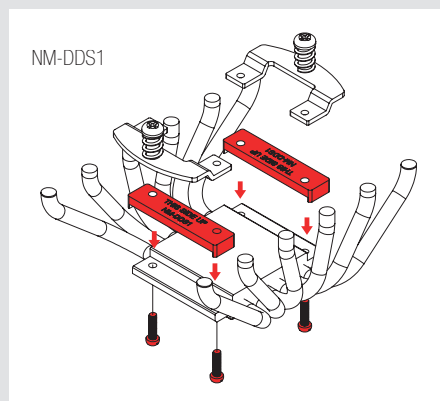
Vorsicht: Direct-Die-Kühlung erfolgt auf eigene Gefahr! Auch wenn hochwertige Delidding-Tools und Direct-Die-Frames wie die von der8auer sorgfältig entwickelt wurden, um das Risiko einer Beschädigung der CPU oder anderer Hardwarekomponenten zu minimieren, besteht bei der Direct-Die-Kühlung immer ein gewisses Risiko der Beschädigung von Komponenten, z. B. durch Abbrüche an den Kantender blanken CPU-Chips oder Kurzschlüsse durch Flüssigmetall-Wärmeleitmittel. Außerdem erlischt dadurch die Garantie für die Prozessoren. Die Verwendung des NM-DD1 erfolgt daher ausschließlich auf eigene Gefahr und Noctua kann nicht für Schäden an CPUs oder anderen Hardwarekomponenten verantwortlich gemacht werden, die durch das Entfernen des Heatspreaders und die Verwendung der Direct-Die-Kühlung entstehen.

1 Installation der Direct-Die-Abstandshalter

Schrauben Sie zunächst den/die Befestigungswinkel vom Kühler ab.



Verwenden Sie die mitgelieferten längeren Schrauben, um die Befestigungswinkel mit dem/den mitgelieferten Abstandshalter(n) darunter wieder zu montieren, wie unten gezeigt.



Achtung: Stellen Sie sicher, dass die mit „this side up“ markierte Seite von der Kontaktfläche des Kühlers weg zeigt.

